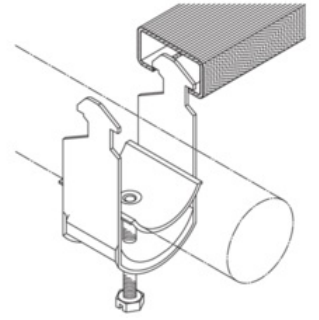




PK-24 H-E

Objednací kód: PK-24 H-E



Příslušenství

Dodavatel: Schmachtl CZ spol. s r.o., Vestec 185, CZ - 252 42 Jesenice u Prahy, e-mail: office@schmachtl.cz, tel.: +420 244 001 500, www.schmachtl.cz