

WPL 120

Weitspannkabelleiter, Höhe = 120 mm

Die Weitspannkabelleitern WPL 120 haben eine Holmhöhe von 120 mm und sind in Bahnbreiten von 200 bis 600 mm erhältlich. Die Standardlänge beträgt 6000 mm. Die Sprossen bestehen aus gelochten Profilschienen. Verschiedene Materialien und Oberflächen sorgen dafür, dass die Korrosionsanforderungen unterschiedlichster Anwendungsgebiete erfüllt werden.



Sendzimir-feuerverzinkt, nach DIN EN 10346

Artikel	Breite	Höhe	Länge	Streckenlast Leistungskabel	Q_{SK}	t	A	Gewicht
WPL 120-20S	200 mm	120 mm	6000 mm	0,55 kN/m	0,29 kN/m	1,5 mm	196 cm ²	27,35 kg
WPL 120-30S	300 mm	120 mm	6000 mm	0,82 kN/m	0,44 kN/m	1,5 mm	294 cm ²	28,72 kg
WPL 120-40S	400 mm	120 mm	6000 mm	1,1 kN/m	0,59 kN/m	1,5 mm	392 cm ²	30,09 kg
WPL 120-50S	500 mm	120 mm	6000 mm	1,37 kN/m	0,74 kN/m	1,5 mm	490 cm ²	31,47 kg
WPL 120-60S	600 mm	120 mm	6000 mm	1,65 kN/m	0,88 kN/m	1,5 mm	588 cm ²	32,84 kg

Tauchfeuerverzinkt, nach DIN EN ISO 1461

Artikel	Breite	Höhe	Länge	Streckenlast Leistungskabel	Q_{SK}	t	A	Gewicht
WPL 120-20F	200 mm	120 mm	6000 mm	0,55 kN/m	0,29 kN/m	1,5 mm	196 cm ²	29,26 kg
WPL 120-30F	300 mm	120 mm	6000 mm	0,82 kN/m	0,44 kN/m	1,5 mm	294 cm ²	30,73 kg

Seite 1



PRODUKTINFORMATION

Artikel	Breite	Höhe	Länge	Streckenlast Leistungskabel	Q_{SK}	t	A	Gewicht
WPL 120-40F	400 mm	120 mm	6000 mm	1,1 kN/m	0,59 kN/m	1,5 mm	392 cm ²	32,2 kg
WPL 120-50F	500 mm	120 mm	6000 mm	1,37 kN/m	0,74 kN/m	1,5 mm	490 cm ²	33,67 kg
WPL 120-60F	600 mm	120 mm	6000 mm	1,65 kN/m	0,88 kN/m	1,5 mm	588 cm ²	35,14 kg

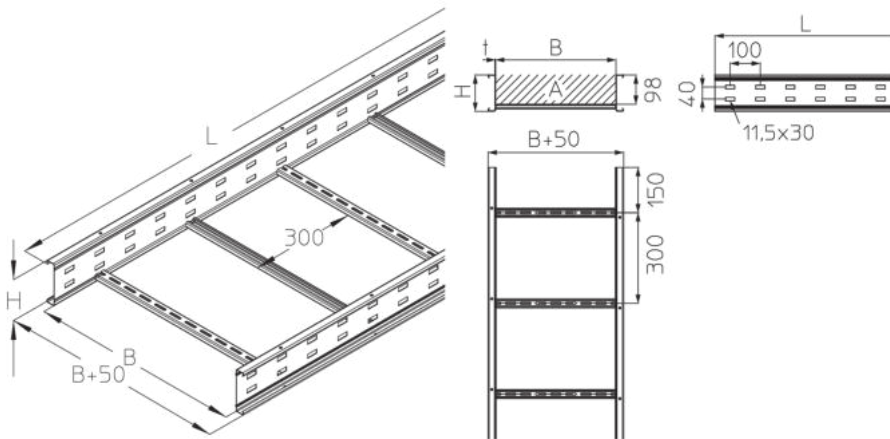
Q_{SK} : Streckenlast Steuerkabel

t: Materialstärke

A: Querschnittsfläche

Gewicht: Gewicht je Lagereinheit

DETAIL- UND ANWENDUNGSBILDER



OPTIONALES ZUBEHÖR

WPEA 120, WPLEAB 120, WPLB 120, WPLS 120, WPLF 120, WPLA 120, WPLAA 120, WPLK 120, WPV 120, WPVH 120, WPVV 120, WPTR 120, WPHS-A, WPHS-K, WPHS-P, WPHS-IS, WPLKAB, H, WPD, SWP 120



Betreten verboten

Seite 2

 PohlCon

PohlCon GmbH
Nobelstraße 51 | 12057 Berlin
Telefon: +49 30 68283-04 | Fax: +49 30 68283-383 | contact@pohlcon.com

