

## SKL A

### Trägerklemmsset

Das Trägerklemmsset SKL A ist mit den Montageschienen A 41 sowie KHA/KHAL 41 kombinierbar. Es dient der Befestigung von Konsolträgern KDU und KDI an Stahlträgern. Das Set ist bis max. 10 kN belastbar. Der Klemmbereich erstreckt sich von 5 - 25 mm. Verschiedene Materialien und Oberflächen sorgen dafür, dass die Korrosionsschutzanforderungen unterschiedlichster Anwendungsgebiete erfüllt werden.

#### Tauchfeuerverzinkt, nach DIN EN ISO 1461

| Artikel        | $P_{\max}$ | M     | Klemmbereich | Gewicht  |
|----------------|------------|-------|--------------|----------|
| SKL AF         | 10 kN      | 35 Nm | 5 - 25 mm    | 0,513 kg |
| inklusive:     |            |       |              |          |
| UVS M10X24 × 2 |            |       |              |          |
| SES 10X55F × 2 |            |       |              |          |
| US 10X21F × 2  |            |       |              |          |
| AM22 M10F × 2  |            |       |              |          |

#### Edelstahl, Werkstoff Nr. 1.4571/1.4404 (V4A)

| Artikel         | $P_{\max}$ | M     | Klemmbereich | Gewicht  |
|-----------------|------------|-------|--------------|----------|
| SKL AE4         | 10 kN      | 35 Nm | 5 - 25 mm    | 0,487 kg |
| inklusive:      |            |       |              |          |
| SES 10X55E4 × 2 |            |       |              |          |
| US 10X21E4 × 2  |            |       |              |          |
| AM22 M10E4 × 2  |            |       |              |          |
| UVS M10X24 × 2  |            |       |              |          |

$P_{\max}$ : max. Belastung

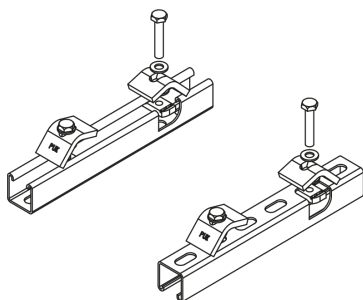
M: Drehmoment

Gewicht: Gewicht je Lagereinheit

Seite 1



## DETAIL- UND ANWENDUNGSBILDER



## OPTIONALES ZUBEHÖR

A 41, KHA 41, KHAL 41

