

STU 62

Steigetrasse, gleichschenkliges U-Profil

Die Steigetrasse STU 62 bestehen aus gelochten Seitenholmen im U-Profil und Sprossen aus Profilschienen 40x22 mm. Sie sind für eine maximale Belastung bis 4 kN ausgelegt, weisen Breiten von 200 bis 1200 mm auf und sind in den Standardlängen 3000 und 6000 mm erhältlich. Verschiedene Materialien und Oberflächen sorgen dafür, dass die Korrosionsanforderungen unterschiedlichster Anwendungsgebiete erfüllt werden.

Tauchfeuerverzinkt, nach DIN EN ISO 1461

Artikel	Breite	Höhe	Länge	P _{max}	Gewicht
STU 62-02-3F	200 mm	60 mm	3000 mm	4 kN	24,9 kg
inklusive: KHU 60-30F × 2 KHU 60-30GV × 2 STUS 60-02F × 20					
STU 62-02F	200 mm	60 mm	6000 mm	4 kN	49,88 kg
inklusive: KHU 60-60F × 2 STUS 60-02F × 20					
STU 62-03-3F	300 mm	60 mm	3000 mm	4 kN	26,4 kg
inklusive: KHU 60-30F × 2 KHU 60-30GV × 2 STUS 60-03F × 20					
STU 62-03F	300 mm	60 mm	6000 mm	4 kN	52,88 kg
inklusive: KHU 60-60F × 2 STUS 60-03F × 20					
STU 62-04-3F	400 mm	60 mm	3000 mm	4 kN	28 kg

Seite 1



PRODUKTINFORMATION

Artikel	Breite	Höhe	Länge	P _{max}	Gewicht
inklusive: KHU 60-30F × 2 KHU 60-30GV × 2 STUS 60-04F × 20					
STU 62-04F	400 mm	60 mm	6000 mm	4 kN	56,08 kg
inklusive: KHU 60-60F × 2 STUS 60-04F × 20					
STU 62-05-3F	500 mm	60 mm	3000 mm	4 kN	29,5 kg
inklusive: KHU 60-30F × 2 KHU 60-30GV × 2 STUS 60-05F × 20					
STU 62-05F	500 mm	60 mm	6000 mm	4 kN	59,08 kg
inklusive: KHU 60-60F × 2 STUS 60-05F × 20					
STU 62-06-3F	600 mm	60 mm	3000 mm	4 kN	31,1 kg
inklusive: KHU 60-30F × 2 KHU 60-30GV × 2 STUS 60-06F × 20					
STU 62-06F	600 mm	60 mm	6000 mm	4 kN	62,28 kg
inklusive: KHU 60-60F × 2 STUS 60-06F × 20					
STU 62-07-3F	700 mm	60 mm	3000 mm	4 kN	32,6 kg
inklusive: KHU 60-30F × 2 KHU 60-30GV × 2 STUS 60-07F × 20					
STU 62-07F	700 mm	60 mm	6000 mm	4 kN	65,28 kg
inklusive: KHU 60-60F × 2 STUS 60-07F × 20					



PohlCon GmbH
Nobelstraße 51 | 12057 Berlin
Telefon: +49 30 68283-04 | Fax: +49 30 68283-383 | contact@pohlcon.com



PRODUKTINFORMATION

Artikel	Breite	Höhe	Länge	P _{max}	Gewicht
STU 62-08-3F	800 mm	60 mm	3000 mm	4 kN	34,2 kg
inklusive: KHU 60-30F × 2 KHU 60-30GV × 2 STUS 60-08F × 20					
STU 62-08F	800 mm	60 mm	6000 mm	4 kN	68,48 kg
inklusive: STUS 60-08F × 20 KHU 60-60F × 2					
STU 62-09-3F	900 mm	60 mm	3000 mm	4 kN	35,7 kg
inklusive: KHU 60-30GV × 2 STUS 60-09F × 20 KHU 60-30F × 2					
STU 62-09F	900 mm	60 mm	6000 mm	4 kN	71,48 kg
inklusive: KHU 60-60F × 2 STUS 60-09F × 20					
STU 62-10-3F	1000 mm	60 mm	3000 mm	4 kN	37,2 kg
inklusive: KHU 60-30F × 2 KHU 60-30GV × 2 STUS 60-10F × 20					
STU 62-10F	1000 mm	60 mm	6000 mm	4 kN	74,48 kg
inklusive: KHU 60-60F × 2 STUS 60-10F × 20					
STU 62-11-3F	1100 mm	60 mm	3000 mm	4 kN	38,7 kg
inklusive: KHU 60-30F × 2 KHU 60-30GV × 2 STUS 60-11F × 20					
STU 62-11F	1100 mm	60 mm	6000 mm	4 kN	77,48 kg

Seite 3



PohlCon GmbH
Nobelstraße 51 | 12057 Berlin
Telefon: +49 30 68283-04 | Fax: +49 30 68283-383 | contact@pohlcon.com



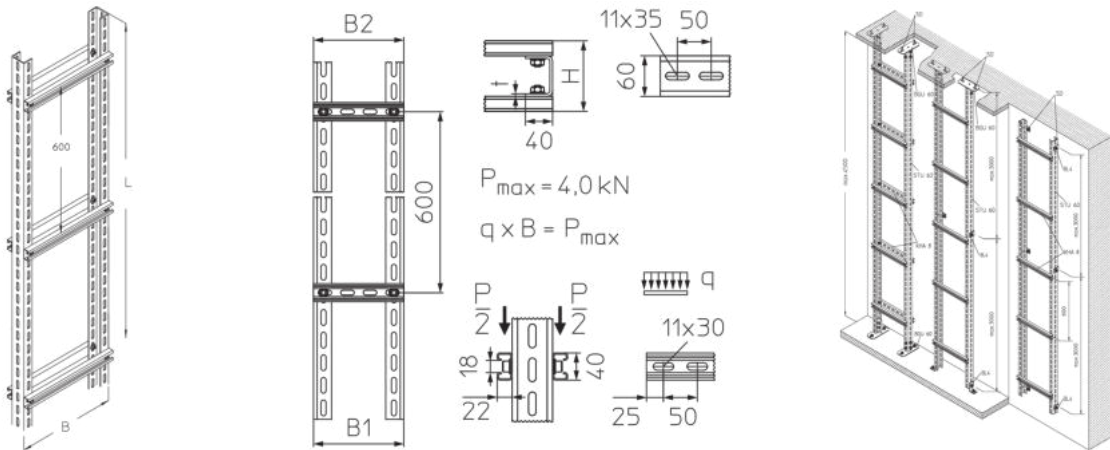
PRODUKTINFORMATION

Artikel	Breite	Höhe	Länge	P_{max}	Gewicht
inklusive: KHU 60-60F × 2 STUS 60-11F × 20					
STU 62-12-3F	1200 mm	60 mm	3000 mm	4 kN	40,3 kg
inklusive: KHU 60-30F × 2 KHU 60-30GV × 2 STUS 60-12F × 20					
STU 62-12F	1200 mm	60 mm	6000 mm	4 kN	80,68 kg
inklusive: KHU 60-60F × 2 STUS 60-12F × 20					

P_{max} : max. Belastung

Gewicht: Gewicht je Lagermeneinheit

DETAIL- UND ANWENDUNGSBILDER

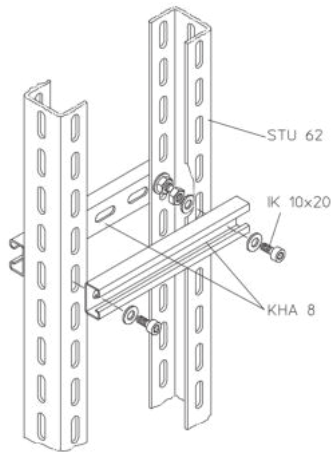


Seite 4



PohlCon GmbH
Nobelstraße 51 | 12057 Berlin
Telefon: +49 30 68283-04 | Fax: +49 30 68283-383 | contact@pohlcon.com





OPTIONALES ZUBEHÖR

STUS 60, AC, KHUV 60, STR 50, STR 110, STD-A, RD, BGU 60, BL 4, SU 60, KZF, KZS

