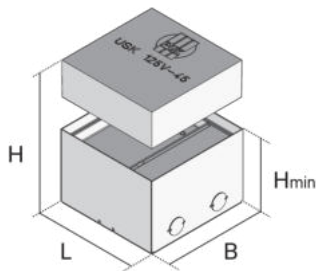


## UKE125 V

Edelstahl-Klappeckel-Kompakteinzelauslass, 2-fach, eckig



UKE125 V sind Klappeckel-Kompakteinzelauslässe, die sich aus einer Bodendose, einem nivellierbaren Einzelauslass und einem Schalungskörper zusammensetzen. Die viereckigen Bauelemente werden direkt in den Estrich eingesetzt und dienen dort zur Aufnahme von bis zu zwei Einbaugeräten und Dateneinzeljacks. Zusätzlich lassen sich Rohre M25 durch die perforierten Seitenwände der Bodendose führen. Die Einzelauslässe sind aus Edelstahl (V2A) oder Messing gefertigt und eignen sich zur Anwendung in trocken und feucht gepflegten Räumen mit Büroverkehrslasten. Sie sind mit einem Einbaumaß von 131 x 131 mm erhältlich.



Artikel	H <sub>min</sub>	P <sub>max</sub>	IP <sub>g</sub>	IP <sub>n</sub>	E	Nivellierbereich	Gewicht
UKE125 15-V E	90 mm	2 kN	IP-20	IP-30	131 x 131 mm	35 mm	1,744 kg
UKE125 25-V E	100 mm	2 kN	IP-20	IP-30	131 x 131 mm	35 mm	1,965 kg
UKE125 25-V MS	100 mm	2 kN	IP-20	IP-30	131 x 131 mm	35 mm	2,243 kg

**H<sub>min</sub>**: min. Einbauhöhe

**P<sub>max</sub>**: max. Belastung

**IP<sub>g</sub>**: IP-Schutzgrad im genutzten Zustand

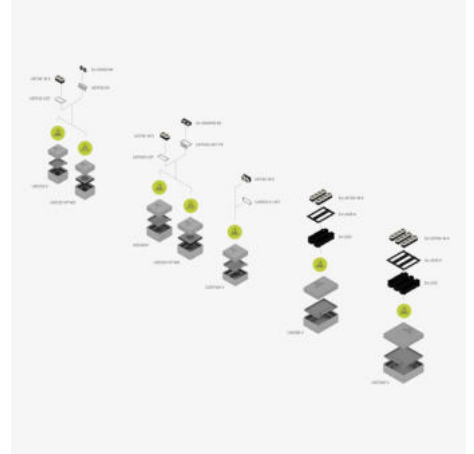
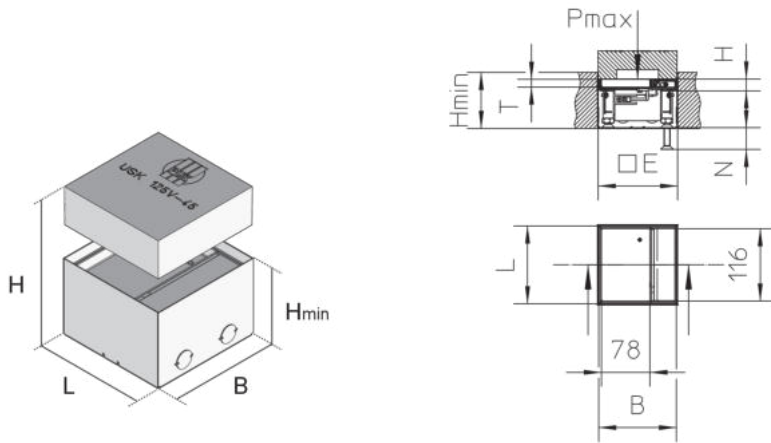
**IP<sub>n</sub>**: IP-Schutzgrad im nicht genutzten Zustand

**E**: Einbaumaß

**Gewicht**: Gewicht je Lagermeneinheit

## DETAIL- UND ANWENDUNGSBILDER





## OPTIONALES ZUBEHÖR

UEP125 KS, UEP125 UST, UEP125 B, UKENP 125



Trocken gepflegt



Feucht gepflegt



Belastungsanforderungen gemäß, DIN EN 50085

