

## KWS

### Wand-/Stielkonsole, schwer

Die Wand-/Stielkonsole KWS mit angeschweißter Rückenplatte ist für Lasten bis 7 kN vorgesehen. Sie ist insbesondere für die Befestigung von Weitspannbahnen geeignet. Verschiedene Materialien und Oberflächen sorgen dafür, dass die Korrosionsanforderungen unterschiedlichster Anwendungsgebiete erfüllt werden. Der Ausleger KWS findet zudem als Stielkonsole im U-Stiel-System Anwendung. FD/P: Faktor zur Berechnung der Dübellast FD mit tatsächlicher Konsollast P bzw. Summe tatsächlicher Konsollasten. Die Lastangaben gelten nur bei hinreichender Verankerung mit dem kraftaufnehmenden Untergrund bzw. bei vorschriftsmäßiger Montage an Hängestielen.



### Tauchfeuerverzinkt, nach DIN EN ISO 1461

Artikel	Breite	Höhe	Länge	P <sub>max</sub>	F <sub>D</sub> /P	Gewicht
KWS 020F	50 mm	215 mm	280 mm	7 kN	1,31	2,04 kg
KWS 030F	50 mm	215 mm	380 mm	6,7 kN	1,49	2,4 kg
KWS 040F	50 mm	215 mm	480 mm	6,5 kN	1,69	2,78 kg
KWS 050F	50 mm	215 mm	580 mm	6,3 kN	1,91	3,32 kg
KWS 060F	50 mm	215 mm	680 mm	6,1 kN	2,13	3,68 kg
KWS 070F	50 mm	215 mm	780 mm	5,2 kN	2,6	4,04 kg
KWS 080F	50 mm	215 mm	880 mm	4,4 kN	3,07	4,41 kg
KWS 090F	50 mm	215 mm	980 mm	3,6 kN	3,56	4,77 kg
KWS 100F	50 mm	215 mm	1080 mm	2,8 kN	4,06	5,14 kg

### Edelstahl, Werkstoff Nr. 1.4301 (V2A)

Artikel	Breite	Höhe	Länge	P <sub>max</sub>	F <sub>D</sub> /P	Gewicht
KWS 020E	50 mm	215 mm	280 mm	7 kN	1,31	1,92 kg
KWS 030E	50 mm	215 mm	380 mm	6,7 kN	1,49	2,26 kg
KWS 040E	50 mm	215 mm	480 mm	6,5 kN	1,69	2,61 kg
KWS 050E	50 mm	215 mm	580 mm	6,3 kN	1,91	2,95 kg
KWS 060E	50 mm	215 mm	680 mm	6,1 kN	2,13	3,29 kg

Seite 1



# PRODUKTINFORMATION

Artikel	Breite	Höhe	Länge	P <sub>max</sub>	F <sub>D</sub> /P	Gewicht
KWS 070E	50 mm	215 mm	780 mm	5,2 kN	2,6	3,64 kg
KWS 080E	50 mm	215 mm	880 mm	4,4 kN	3,07	3,97 kg
KWS 090E	50 mm	215 mm	980 mm	3,6 kN	3,56	4,32 kg
KWS 100E	50 mm	215 mm	1080 mm	2,8 kN	4,06	4,67 kg

## Edelstahl, Werkstoff Nr. 1.4571/1.4404 (V4A)

Artikel	Breite	Höhe	Länge	P <sub>max</sub>	F <sub>D</sub> /P	Gewicht
KWS 020E4	50 mm	215 mm	280 mm	7 kN	1,31	1,92 kg
KWS 030E4	50 mm	215 mm	380 mm	6,7 kN	1,49	2,26 kg
KWS 040E4	50 mm	215 mm	480 mm	6,5 kN	1,69	2,61 kg
KWS 050E4	50 mm	215 mm	580 mm	6,3 kN	1,91	2,95 kg
KWS 060E4	50 mm	215 mm	680 mm	6,1 kN	2,13	3,29 kg
KWS 070E4	50 mm	215 mm	780 mm	5,2 kN	2,6	3,64 kg
KWS 080E4	50 mm	215 mm	880 mm	4,4 kN	3,07	3,97 kg
KWS 090E4	50 mm	215 mm	980 mm	3,6 kN	3,56	4,32 kg
KWS 100E4	50 mm	215 mm	1080 mm	2,8 kN	4,06	4,67 kg

**P<sub>max</sub>**: max. Belastung

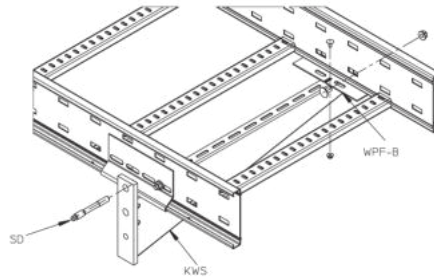
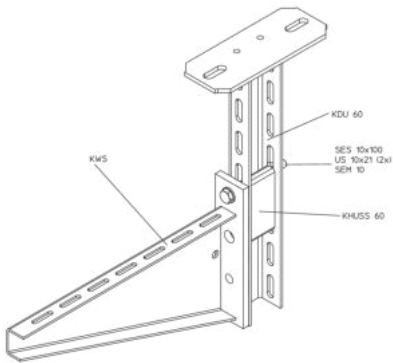
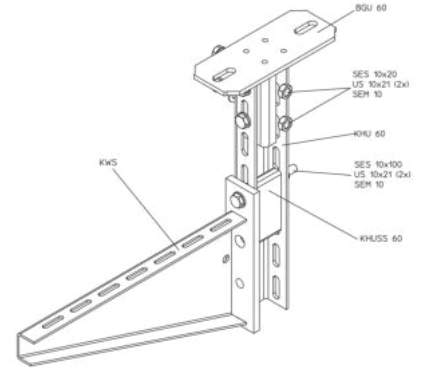
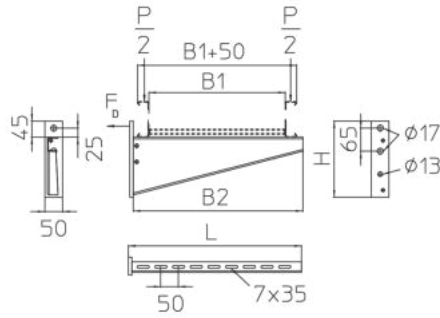
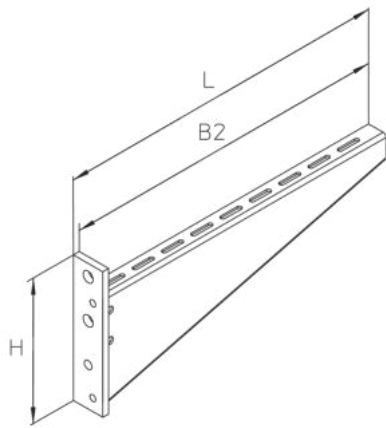
**F<sub>D</sub>/P**: Dübel-/Konsollast

**Gewicht**: Gewicht je Lagermengeneinheit

## DETAIL- UND ANWENDUNGSBILDER



# PRODUKTINFORMATION



Brandschutz

