

WPV 150

Weitspannkabelbahnen-Verbinder, Höhe = 145 mm

Mithilfe der Weitspann-Verbinder WPV 150 lassen sich Weitspannkabelrinnen oder -leitern miteinander verbinden. Sie haben eine der Kabelbahnholmhöhe entsprechende Höhe von 145 mm. Zum Ausgleich der Wärmeausdehnung wird eine Seite des Verbinders als Loslager montiert. Hierbei sind die vorgegebenen Drehmomente zu berücksichtigen. Die andere Seite des Verbinders wird als Festlager ausgebildet. Zwischen den Kabelbahnen muss ein Mindestabstand von 4 mm eingehalten werden. Verschiedene Materialien und Oberflächen sorgen dafür, dass die Korrosionsschutzanforderungen unterschiedlichster Anwendungsgebiete erfüllt werden.

Senzimir-feuerverzinkt, nach DIN EN 10346

Artikel	Höhe	Länge	Gewicht
WPV 150S	150 mm	600 mm	1,751 kg
inklusive:			
KLS 10X20 × 8			
FRSV 10X20 × 8			
US 10X21 × 4			
SEMSS 10 × 4			

Tauchfeuerverzinkt, nach DIN EN ISO 1461

Artikel	Höhe	Länge	Gewicht
WPV 150F	150 mm	600 mm	1,87 kg
inklusive:			
KLS 10X20F × 8			
FRSV 10X20F × 8			
US 10X21F × 8			
SEMB 10F × 4			

Edelstahl, Werkstoff Nr. 1.4301 (V2A)



PRODUKTINFORMATION

Artikel	Höhe	Länge	Gewicht
WPV 150E	150 mm	600 mm	1,773 kg

inklusive:

FRSV 10X20E × 1

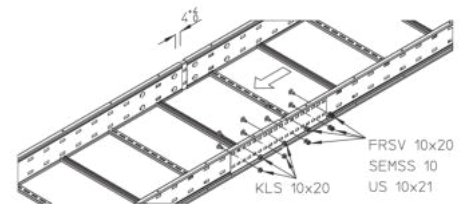
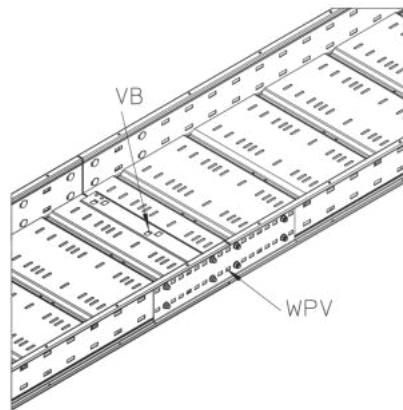
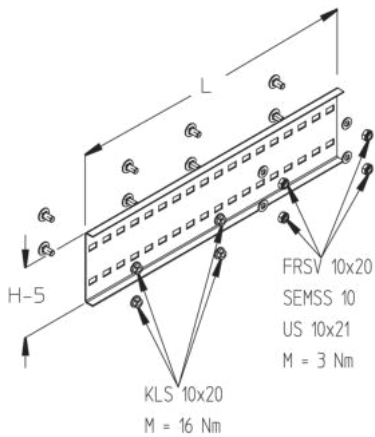
SEM 10E × 2

US 10X21E × 8

SEMSS 10E × 4

Gewicht: Gewicht je Lagermengeneinheit

DETAIL- UND ANWENDUNGSBILDER



Seite 2



PohlCon GmbH
Nobelstraße 51 | 12057 Berlin
Telefon: +49 30 68283-04 | Fax: +49 30 68283-383 | contact@pohlcon.com

