

## AC-IW

Kabelschelle mit zusätzlicher Isolierwanne zur Befestigung an C-Profilschienen

Die AC-IW-Kabelschelle mit vollflächiger Druckwanne aus verzinktem Stahl und zusätzlicher Isolierwanne aus Polystyrol kann Kabel mit einem Durchmesser bis max. 70 mm führen. Sie eignet sich zur Befestigung an Profilschienen C+ und C60° mit einer Schlitzweite von 18/22 mm. Auf Wunsch kann für eine verbesserte Kabelaufgabe die Gegenwanne GW montiert werden. Die Kabelschelle AC-IW besteht aus verzinktem Stahl.

Tauchfeuerverzinkt, nach DIN EN ISO 1461

Artikel	D	H <sub>max</sub>	Kabelanzahl	M	Gewicht
12 AC-IW	8 - 12 mm	42,5 mm	1	2 Nm	0,026 kg
16 AC-IW	12 - 16 mm	47,5 mm	1	2 Nm	0,029 kg
20 AC-IW	16 - 20 mm	51,5 mm	1	2 Nm	0,033 kg
24 AC-IW	20 - 24 mm	55,7 mm	1	2 Nm	0,038 kg
28 AC-IW	24 - 28 mm	59,7 mm	1	2 Nm	0,043 kg
32 AC-IW	28 - 32 mm	65 mm	1	2 Nm	0,062 kg
36 AC-IW	32 - 36 mm	69 mm	1	2 Nm	0,068 kg
40 AC-IW	36 - 40 mm	73 mm	1	2 Nm	0,076 kg
44 AC-IW	40 - 44 mm	83 mm	1	4 Nm	0,097 kg
48 AC-IW	44 - 48 mm	87 mm	1	4 Nm	0,097 kg
52 AC-IW	48 - 52 mm	92,5 mm	1	4 Nm	0,108 kg
56 AC-IW	52 - 56 mm	96,5 mm	1	4 Nm	0,114 kg
60 AC-IW	56 - 60 mm	100,5 mm	1	4 Nm	0,151 kg
64 AC-IW	60 - 64 mm	104,5 mm	1	4 Nm	0,157 kg
70 AC-IW	64 - 70 mm	111,5 mm	1	4 Nm	0,169 kg

**D:** Spannbereich

**H<sub>max</sub>:** max. Höhe

**Kabelanzahl:** max. Anzahl installierbarer Kabel

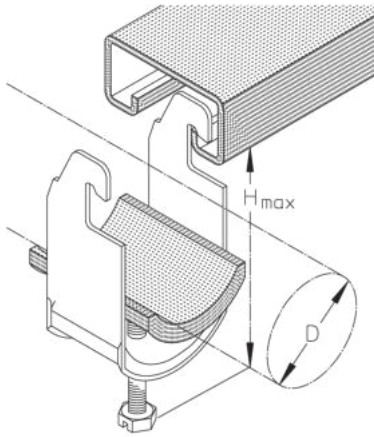
**M:** Drehmoment

**Gewicht:** Gewicht je Lagermengeneinheit

Seite 1



## DETAIL- UND ANWENDUNGSBILDER



## OPTIONALES ZUBEHÖR

A 2, A 4, A 7, A 8, A 9, A 41, KHA 21, KHA 41

