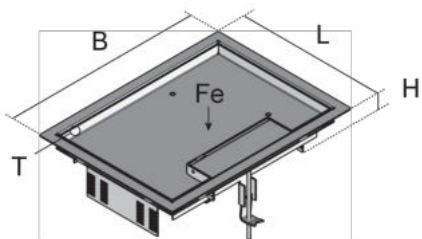


## UEKDD2 V E

Edelstahl-Klappdeckelkassette, 2-fach, eckig



Bei den Produktlösungen UEKDD2 V E handelt es sich um viereckige Klappdeckelkassetten zum stufenweisen Absenken von bis zu zwei Gerätebechern um max. 30 mm. Die Einbaueinheiten bestehen aus einem Teppichschutzrahmen mit Rastleitern, einem Klappdeckel mit bodenebenem Leitungsauslass, Gummidichtung und Universalkrallenset. Sie eignen sich für Bodendosen, Montagedeckel und Doppel- oder Hohlraumbodenöffnungen in trocken oder feucht gepflegten Räumen mit Büroverkehrslasten. Die Kassetten werden aus Edelstahl V2A gefertigt und besitzen einen IP-Schutzgrad im nicht genutzten Zustand von IP 30, im genutzten Zustand einen IP-Schutzgrad von IP 20, eine Breite von 284 mm, eine min. Einbauhöhe von 90 oder 100 mm, ein Einbaumaß von 261 x 186 mm und eine max. Belastung von 1,5 kN.



Artikel	Breite	Höhe	H <sub>min</sub>	Länge	P <sub>max</sub>	IP <sub>g</sub>	IP <sub>n</sub>	E	Gewicht
UEKDD2 15-V E	284 mm	71 mm	90 mm	211 mm	1,5 kN	IP-20	IP-30	261 x 186 mm	1,854 kg
inklusive: UGD2-V 2 x 1 UDBS 40-80 x 2									
UEKDD2 25-V E	284 mm	100 mm	210 mm	1,5 kN	IP-20	IP-30	261 x 186 mm	2,112 kg	
inklusive: UGD2-V 2 x 1 UDBS 40-80 x 2									

**H<sub>min</sub>**: min. Einbauhöhe

**P<sub>max</sub>**: max. Belastung

**IP<sub>g</sub>**: IP-Schutzgrad im genutzten Zustand

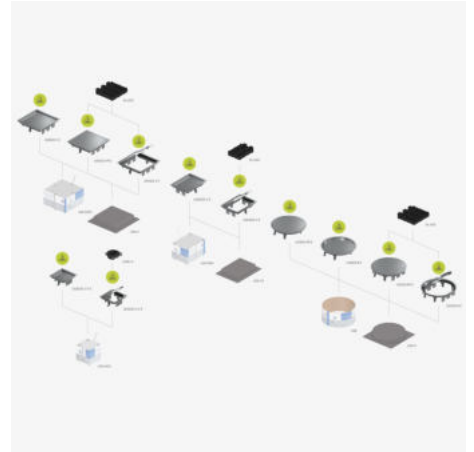
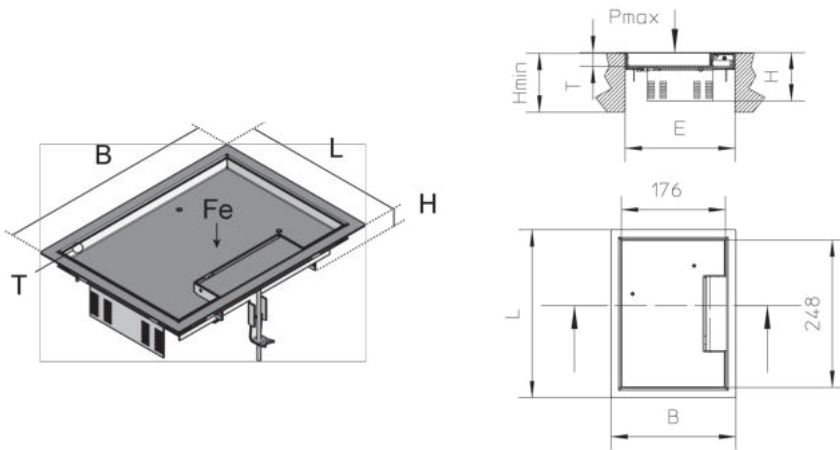
**IP<sub>n</sub>**: IP-Schutzgrad im nicht genutzten Zustand

**E**: Einbaumaß

**Gewicht**: Gewicht je Lagermeneinheit



## DETAIL- UND ANWENDUNGSBILDER



Trocken gepflegt



Feucht gepflegt



Belastungsanforderungen gemäß, DIN EN 50085

