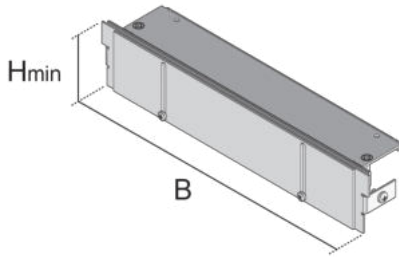


## UEBSES

### Endstück



Bei den Bauelementen UEBSES handelt es sich um Endstücke, die dem Verschließen estrichbündiger Kanäle dienen. Die Produktlösungen sind an eine Bodenbelagshöhe von 3 mm anpassbar. Sie werden aus sendzimir-feuerverzinktem Stahlblech nach DIN EN 10346 gefertigt und in einer minimalen Einbauhöhe von 60 oder 100 mm, einem Nivellierbereich von 50 mm, einer Breite von 200 bis 500 mm und inklusive einer Traverse geliefert.



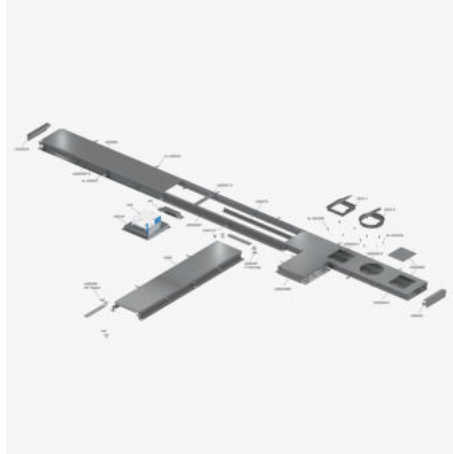
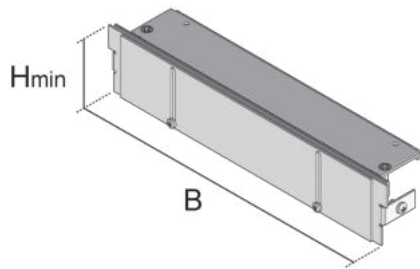
| Artikel        | Breite | H <sub>min</sub> | Nivellierbereich | Gewicht  |
|----------------|--------|------------------|------------------|----------|
| UEBSES 100-20S | 200 mm | 100 mm           | 50 mm            | 0,731 kg |
| UEBSES 100-30S | 300 mm | 100 mm           | 50 mm            | 1,093 kg |
| UEBSES 100-40S | 400 mm | 100 mm           | 50 mm            | 1,454 kg |
| UEBSES 100-50S | 500 mm | 100 mm           | 50 mm            | 1,746 kg |
| UEBSES 60-20S  | 200 mm | 60 mm            | 50 mm            | 0,621 kg |
| UEBSES 60-30S  | 300 mm | 60 mm            | 50 mm            | 0,92 kg  |
| UEBSES 60-40S  | 400 mm | 60 mm            | 50 mm            | 1,219 kg |
| UEBSES 60-50S  | 500 mm | 60 mm            | 50 mm            | 1,448 kg |

H<sub>min</sub>: min. Einbauhöhe

Gewicht: Gewicht je Lagereinheit

## DETAIL- UND ANWENDUNGSBILDER





**DIN**

Belastungsanforderungen gemäß, DIN EN 50085

