

AC-IW

Kabelschelle mit zusätzlicher Isolierwanne zur Befestigung an C-Profilschienen

Die AC-IW-Kabelschelle mit vollflächiger Druckwanne aus verzinktem Stahl und zusätzlicher Isolierwanne aus Polystyrol kann Kabel mit einem Durchmesser bis max. 70 mm führen. Sie eignet sich zur Befestigung an Profilschienen C+ und C60° mit einer Schlitzweite von 18/22 mm. Auf Wunsch kann für eine verbesserte Kabelaufgabe die Gegenwanne GW montiert werden. Die Kabelschelle AC-IW besteht aus verzinktem Stahl.

Tauchfeuerverzinkt, nach DIN EN ISO 1461

| Artikel | D | H _{max} | Kabelanzahl | M | Gewicht |
|----------|------------|------------------|-------------|------|----------|
| 12 AC-IW | 8 - 12 mm | 42,5 mm | 1 | 2 Nm | 0,026 kg |
| 16 AC-IW | 12 - 16 mm | 47,5 mm | 1 | 2 Nm | 0,029 kg |
| 20 AC-IW | 16 - 20 mm | 51,5 mm | 1 | 2 Nm | 0,033 kg |
| 24 AC-IW | 20 - 24 mm | 55,7 mm | 1 | 2 Nm | 0,038 kg |
| 28 AC-IW | 24 - 28 mm | 59,7 mm | 1 | 2 Nm | 0,043 kg |
| 32 AC-IW | 28 - 32 mm | 65 mm | 1 | 2 Nm | 0,062 kg |
| 36 AC-IW | 32 - 36 mm | 69 mm | 1 | 2 Nm | 0,068 kg |
| 40 AC-IW | 36 - 40 mm | 73 mm | 1 | 2 Nm | 0,076 kg |
| 44 AC-IW | 40 - 44 mm | 83 mm | 1 | 4 Nm | 0,097 kg |
| 48 AC-IW | 44 - 48 mm | 87 mm | 1 | 4 Nm | 0,097 kg |
| 52 AC-IW | 48 - 52 mm | 92,5 mm | 1 | 4 Nm | 0,108 kg |
| 56 AC-IW | 52 - 56 mm | 96,5 mm | 1 | 4 Nm | 0,114 kg |
| 60 AC-IW | 56 - 60 mm | 100,5 mm | 1 | 4 Nm | 0,151 kg |
| 64 AC-IW | 60 - 64 mm | 104,5 mm | 1 | 4 Nm | 0,157 kg |
| 70 AC-IW | 64 - 70 mm | 111,5 mm | 1 | 4 Nm | 0,169 kg |

D: Spannbereich

H_{max}: max. Höhe

Kabelanzahl: max. Anzahl installierbarer Kabel

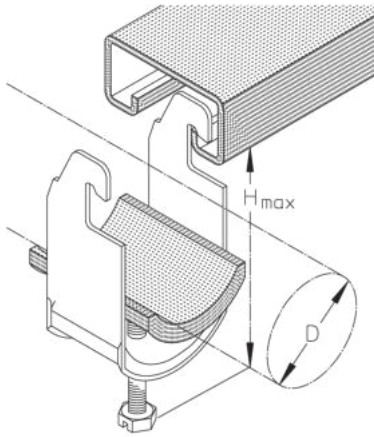
M: Drehmoment

Gewicht: Gewicht je Lagermengeneinheit

Seite 1



DETAIL- UND ANWENDUNGSBILDER



OPTIONALES ZUBEHÖR

A 2, A 4, A 7, A 8, A 9, A 41, KHA 21, KHA 41

