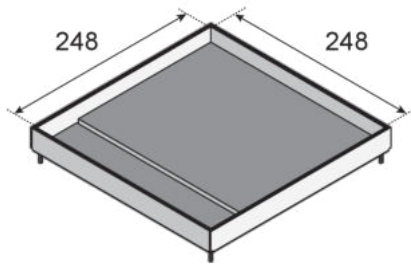


## UEBDS V E

Edelstahl-Schwerlast-Blinddeckeinheit, 3-fach, eckig



Bei den Bauelementen UEBDS V E handelt es sich um viereckige Schwerlast-Blinddeckeinheiten mit Stoßkante. Sie bestehen aus einem Kassetteneinbaurahmen mit einer Schwerlastkassette und einer Gummidichtung. Die Einheiten werden mithilfe der Kreuzschlitzschrauben UKS M4X16E auf die Nivelliereinheiten UNE montiert, welche man mit max. 3 Gerätebechern in Bodendosen, Montagedeckeln und Doppel- oder Hohlraumbodenöffnungen in nass gepflegten Räumen mit hohen Verkehrslasten eingesetzt. Sie werden aus Edelstahl V2A oder Messing gefertigt.



Artikel	Breite	Höhe	H <sub>min</sub>	P <sub>max</sub>	IP <sub>n</sub>	E	Gerätebecher	Gewicht
UEBDS 25-V6 E	258 mm	29 mm	95 mm	10 kN	IP-54	261 x 261 mm	3	4,8 kg
inklusive: UGD3-V 2 x 1 UKS M4X16E x 1								
UEBDS 35-V6 E	258 mm	39 mm	105 mm	10 kN	IP-54	261 x 261 mm	3	5,06 kg
inklusive: UGD3-V 2 x 1 UKS M4X16E x 1								
UEBDS 35-V8 E	258 mm	39 mm	105 mm	20 kN	IP-54	261 x 261 mm	3	5,96 kg
inklusive: UGD3-V 2 x 1 UKS M4X16E x 1								
UEBDS 45-V6 E	258 mm	49 mm	115 mm	10 kN	IP-54	261 x 261 mm	3	5,32 kg
inklusive: UGD3-V 2 x 1 UKS M4X16E x 1								

Seite 1



# PRODUKTINFORMATION

Artikel	Breite	Höhe	$H_{\min}$	$P_{\max}$	$IP_n$	E	Gerätebecher	Gewicht
UEBDS 45-V8 E	258 mm	49 mm	115 mm	20 kN	IP-54	261 x 261 mm	3	6,22 kg
inklusive: UGD3-V 2 x 1 UKS M4X16E x 1								

$H_{\min}$ : min. Einbauhöhe

$P_{\max}$ : max. Belastung

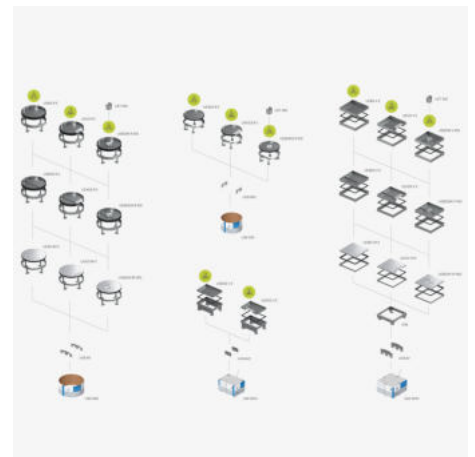
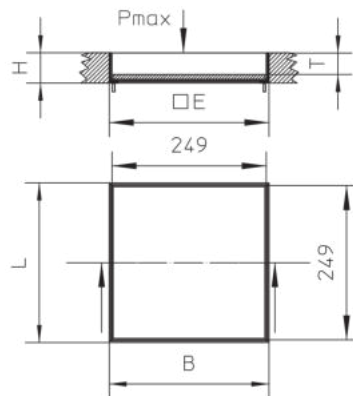
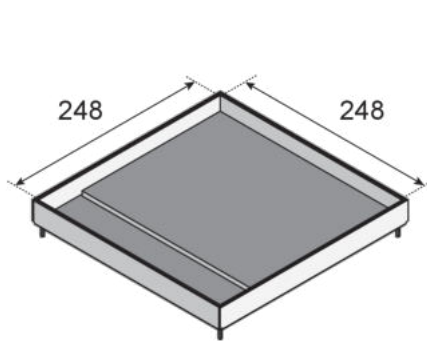
$IP_n$ : IP-Schutzgrad im nicht genutzten Zustand

E: Einbaumaß

**Gerätebecher:** max. Anzahl installierbarer Gerätebecher

**Gewicht:** Gewicht je Lagermengeneinheit

## DETAIL- UND ANWENDUNGSBILDER



Nass gepflegt

DIN

Belastungsanforderungen gemäß, DIN EN 50085

Seite 2

 PohlCon

PohlCon GmbH  
Nobelstraße 51 | 12057 Berlin  
Telefon: +49 30 68283-04 | Fax: +49 30 68283-383 | [contact@pohlcon.com](mailto:contact@pohlcon.com)

