

H-IW

Kabelschelle mit zusätzlicher Isolierwanne zur Befestigung an C-Profilschienen

Die H-IW-Kabelschelle mit vollflächiger Druckwanne aus verzinktem Stahl und zusätzlicher Isolierwanne aus Polystyrol kann Kabel mit einem Durchmesser bis max. 70 mm führen. Sie eignet sich zur Befestigung an C-Profilschienen mit einer Schlitzweite von 16 mm. Auf Wunsch kann für eine verbesserte Kabelauflage die Gegenwanne GW montiert werden. Die Kabelschelle H-IW besteht aus verzinktem Stahl.

Tauchfeuerverzinkt, nach DIN EN ISO 1461

Artikel	D	H _{max}	Kabelanzahl	M	Gewicht
12 H-IW	8 - 12 mm	42,5 mm	1	2 Nm	0,027 kg
16 H-IW	12 - 16 mm	47,5 mm	1	2 Nm	0,031 kg
20 H-IW	16 - 20 mm	51,5 mm	1	2 Nm	0,035 kg
24 H-IW	20 - 24 mm	55,7 mm	1	2 Nm	0,039 kg
28 H-IW	24 - 28 mm	59,7 mm	1	2 Nm	0,043 kg
32 H-IW	28 - 32 mm	65 mm	1	2 Nm	0,066 kg
36 H-IW	32 - 36 mm	69 mm	1	2 Nm	0,071 kg
40 H-IW	36 - 40 mm	73 mm	1	2 Nm	0,078 kg
44 H-IW	40 - 44 mm	83 mm	1	4 Nm	0,095 kg
48 H-IW	44 - 48 mm	87 mm	1	4 Nm	0,101 kg
52 H-IW	48 - 52 mm	92,5 mm	1	4 Nm	0,116 kg
56 H-IW	52 - 56 mm	96,5 mm	1	4 Nm	0,122 kg
60 H-IW	56 - 60 mm	100,5 mm	1	4 Nm	0,154 kg
64 H-IW	60 - 64 mm	104,5 mm	1	4 Nm	0,166 kg
70 H-IW	64 - 70 mm	111,5 mm	1	4 Nm	0,176 kg

D: Spannbereich

H_{max}: max. Höhe

Kabelanzahl: max. Anzahl installierbarer Kabel

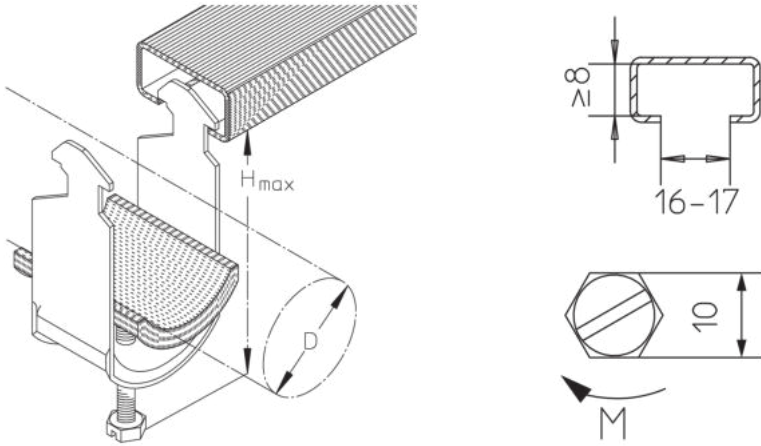
M: Drehmoment

Gewicht: Gewicht je Lagermengeneinheit

Seite 1



DETAIL- UND ANWENDUNGSBILDER



OPTIONALES ZUBEHÖR

B 7, KHB 7

