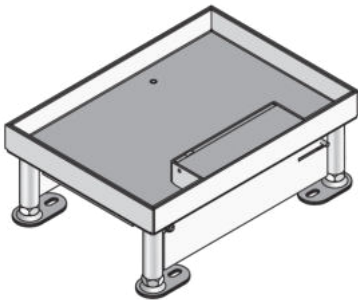


## UEKD2 V E

Edelstahl-Klapdeckeleinheit, 2-fach, eckig



Bei den Bauelementen UEKD2 V E handelt es sich um viereckige Klapdeckeleinheiten mit Stoßkante. Die nivellierbaren Einheiten bestehen aus einer Kabelauslasskassette mit einem Öffnungshebel, bodenebenem Leitungsauslass und einer Gummidichtung. Sie werden in Bodendosen und Doppel- oder Hohlraumbodenöffnungen eingebaut, die mit max. 2 Gerätebechern bestückt werden. Sie eignen sich für trocken und feucht gepflegte Räume mit Büroverkehrslasten. Der Deckel mit Kabelauslass und der Rahmen sind aus Edelstahl V2A gefertigt. Die UEKD2 V E besitzen einen IP-Schutzgrad im nicht genutzten Zustand von IP 30, eine max. Belastbarkeit von 1,5 kN und sind mit einem Einbaumaß von 261 x 186 mm erhältlich.



Artikel	Breite	Höhe	H <sub>min</sub>	Länge	P <sub>max</sub>	IP <sub>g</sub>	IP <sub>n</sub>	E	Nivellierbereich	Gerätebecher	Gewicht
UEKD2 15-V E	258 mm	19 mm	90 mm	185 mm	1,5 kN	IP-20	IP-30	261 x 186 mm	45 mm	2	2,352 kg
UEKD2 25-V E	258 mm	29 mm	100 mm	185 mm	1,5 kN	IP-20	IP-30	261 x 186 mm	45 mm	2	2,7 kg

**H<sub>min</sub>**: min. Einbauhöhe

**P<sub>max</sub>**: max. Belastung

**IP<sub>g</sub>**: IP-Schutzgrad im genutzten Zustand

**IP<sub>n</sub>**: IP-Schutzgrad im nicht genutzten Zustand

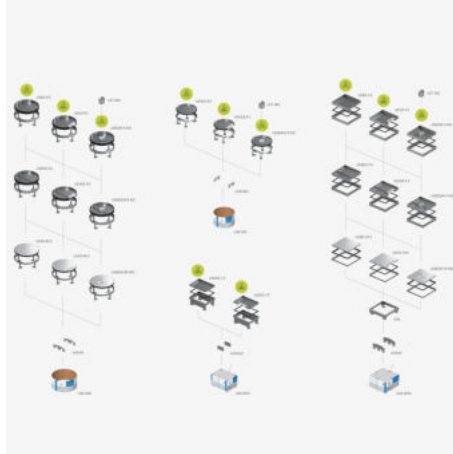
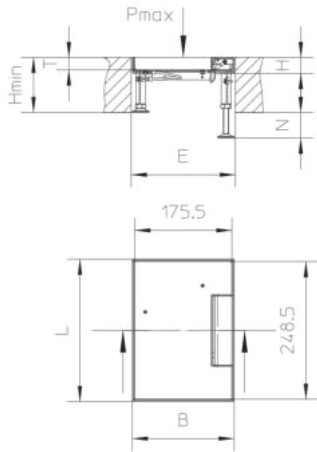
**E**: Einbaumaß

**Gerätebecher**: max. Anzahl installierbarer Gerätebecher

**Gewicht**: Gewicht je Lagereinheit

## DETAIL- UND ANWENDUNGSBILDER





## OPTIONALES ZUBEHÖR

UBDSLFL, UGM SLF



Trocken gepflegt



Feucht gepflegt



Belastungsanforderungen gemäß, DIN EN 50085

