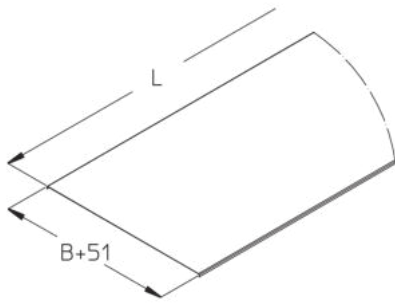


## WPD

### Weitspann-Deckel



Die Weitspann-Deckel WPD eignen sich für alle Weitspannkabeltrassen 100, 120 und 150 und schützen sie vor Schmutz, Feuchtigkeit und UV-Strahlung. Sie werden auf der Trasse aufgesetzt und mit Deckelklammern WPDUK gesichert. Mit der Deckelerhöhung WPD-A lässt sich zudem die Belüftung der Kabel verbessern. Der Deckel hat eine der Bahn entsprechende Breite von 200 bis 600 mm und eine Standardlänge von 3000 mm. Verschiedene Materialien und Oberflächen sorgen dafür, dass die Korrosionsschutzanforderungen unterschiedlichster Anwendungsgebiete erfüllt werden.

### Sendzimir-feuerverzinkt, nach DIN EN 10346

| Artikel | Breite | Höhe  | Länge   | Gewicht  |
|---------|--------|-------|---------|----------|
| WPD 20S | 251 mm | 10 mm | 3000 mm | 4,75 kg  |
| WPD 30S | 351 mm | 10 mm | 3000 mm | 8,69 kg  |
| WPD 40S | 451 mm | 10 mm | 3000 mm | 11,04 kg |
| WPD 50S | 551 mm | 10 mm | 3000 mm | 16,75 kg |
| WPD 60S | 651 mm | 10 mm | 3000 mm | 19,69 kg |

### Tauchfeuerverzinkt, nach DIN EN ISO 1461

| Artikel | Breite | Höhe  | Länge   | Gewicht  |
|---------|--------|-------|---------|----------|
| WPD 20F | 251 mm | 10 mm | 3000 mm | 5,08 kg  |
| WPD 30F | 351 mm | 10 mm | 3000 mm | 9,3 kg   |
| WPD 40F | 451 mm | 10 mm | 3000 mm | 11,82 kg |
| WPD 50F | 551 mm | 10 mm | 3000 mm | 17,92 kg |
| WPD 60F | 651 mm | 10 mm | 3000 mm | 21,07 kg |

### Edelstahl, Werkstoff Nr. 1.4301 (V2A)

| Artikel | Breite | Höhe  | Länge   | Gewicht |
|---------|--------|-------|---------|---------|
| WPD 20E | 251 mm | 10 mm | 3000 mm | 5,1 kg  |

Seite 1

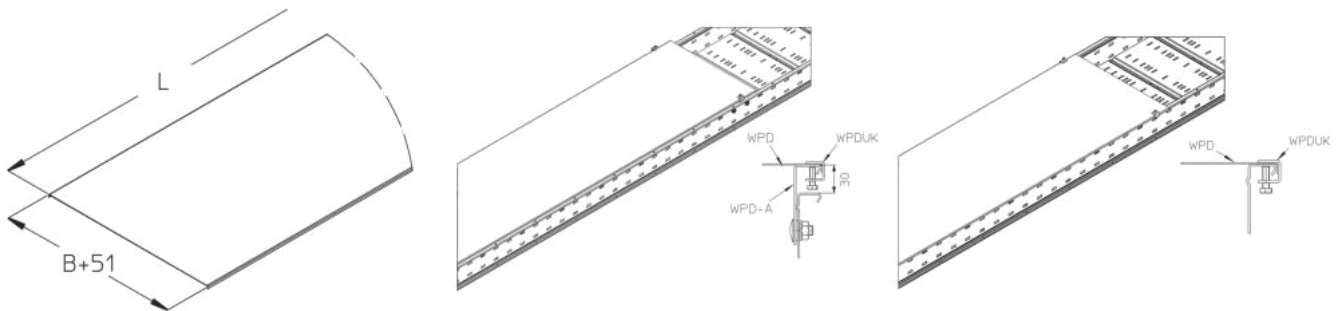


# PRODUKTINFORMATION

| Artikel | Breite | Höhe  | Länge   | Gewicht  |
|---------|--------|-------|---------|----------|
| WPD 30E | 351 mm | 10 mm | 3000 mm | 8,75 kg  |
| WPD 40E | 451 mm | 10 mm | 3000 mm | 11,12 kg |
| WPD 50E | 551 mm | 10 mm | 3000 mm | 16,86 kg |
| WPD 60E | 651 mm | 10 mm | 3000 mm | 19,82 kg |

**Gewicht:** Gewicht je Lagereinheit

## DETAIL- UND ANWENDUNGSBILDER



## OPTIONALES ZUBEHÖR

WPDUK

