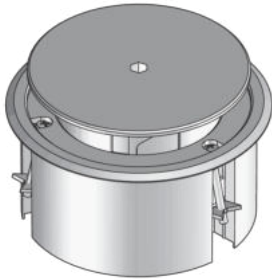


## BODO TL

Einzelauslass, trocken gepflegt, rund, leer



Bei den Bauelementen BODO TL handelt es sich um runde Einzelauslässe mit Bodenbelagsschutzrahmen. Sie sind mit einem drehbaren Deckel mit Kabelauslass und einem Krallenset ausgestattet. Die Einzelauslässe eignen sich für trocken gepflegte Bodenbeläge in Räumen mit Büroverkehrslasten. Dort können sie auf Bodendosen oder der Rohbetondecke befestigt oder in Estrich und Doppel- oder Hohlraumbodenöffnungen eingebaut werden. Die Produktlösung wird aus hochwertigem Kunststoff (Acrylnitril-Butadien-Styrol-Copolymerisat) gefertigt und ist in den Farben Eisengrau oder Graphitschwarz erhältlich. BODO TL hat ein Einbaumaß von 122 mm und eine minimale Einbauhöhe von 63 mm.



Artikel	H <sub>min</sub>	P <sub>max</sub>	IP <sub>g</sub>	IP <sub>n</sub>	E	Farbe	Gewicht
BODO TL-G	63 mm	1,5 kN	IP-20	IP-30	122 mm	7011	0,202 kg
BODO TL-S	63 mm	1,5 kN	IP-20	IP-30	122 mm	9011	0,214 kg

**H<sub>min</sub>**: min. Einbauhöhe

**P<sub>max</sub>**: max. Belastung

**IP<sub>g</sub>**: IP-Schutzgrad im genutzten Zustand

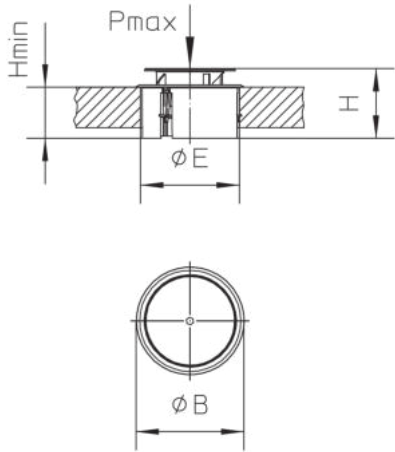
**IP<sub>n</sub>**: IP-Schutzgrad im nicht genutzten Zustand

**E**: Einbaumaß

**Gewicht**: Gewicht je Lagermengeneinheit

## DETAIL- UND ANWENDUNGSBILDER





Trocken gepflegt



Belastungsanforderungen gemäß, DIN EN 50085

