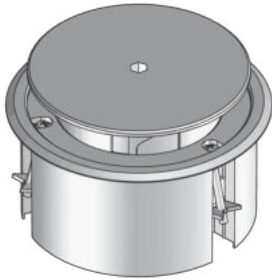


BODO TL

Einzelauslass, trocken gepflegt, rund, leer



Bei den Bauelementen BODO TL handelt es sich um runde Einzelauslässe mit Bodenbelagsschutzrahmen. Sie sind mit einem drehbaren Deckel mit Kabelauslass und einem Krallenset ausgestattet. Die Einzelauslässe eignen sich für trocken gepflegte Bodenbeläge in Räumen mit Büroverkehrslasten. Dort können sie auf Bodendosen oder der Rohbetondecke befestigt oder in Estrich und Doppel- oder Hohlraumbodenöffnungen eingebaut werden. Die Produktlösung wird aus hochwertigem Kunststoff (Acrylnitril-Butadien-Styrol-Copolymerisat) gefertigt und ist in den Farben Eisengrau oder Graphitschwarz erhältlich. BODO TL hat ein Einbaumaß von 122 mm und eine minimale Einbauhöhe von 63 mm.



Artikel	H _{min}	P _{max}	IP _g	IP _n	E	Farbe	Gewicht
BODO TL-G	63 mm	1,5 kN	IP-20	IP-30	122 mm	7011	0,202 kg
BODO TL-S	63 mm	1,5 kN	IP-20	IP-30	122 mm	9011	0,214 kg

H_{min}: min. Einbauhöhe

P_{max}: max. Belastung

IP_g: IP-Schutzgrad im genutzten Zustand

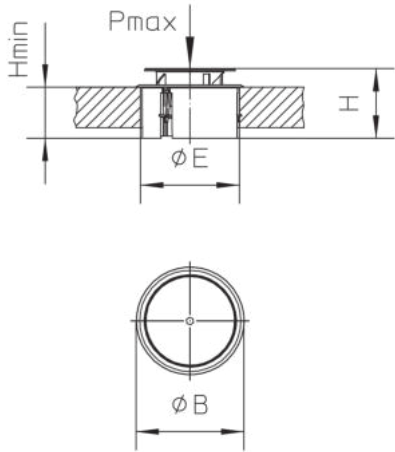
IP_n: IP-Schutzgrad im nicht genutzten Zustand

E: Einbaumaß

Gewicht: Gewicht je Lagermengeneinheit

DETAIL- UND ANWENDUNGSBILDER





Trocken gepflegt

DIN

Belastungsanforderungen gemäß, DIN EN 50085

