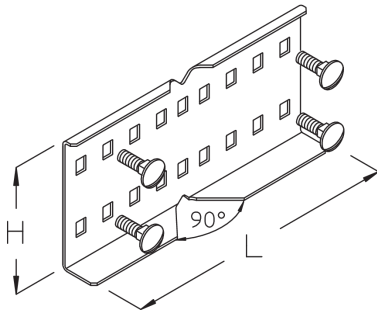


LGVH 100

Kabelleiter-Verbinder, horizontal, Höhe = 100 mm



Horizontale Richtungsänderungen lassen sich auch ohne Formteile umsetzen. Zu diesem Zweck werden die Horizontalverbinder LGVH 100 auf die Holme der zuvor gemäß Montageanleitung zurechtgeschnittenen Kabelleiter geschoben und verschraubt. Die Verbinder lassen sich dabei auf den erforderlichen Winkel zurechtbiegen. Anschließend wird die zuvor zurechtgeschnittene Anschlussleiter mit den Verbindern montiert. Auch ein Abzweig lässt sich auf diese Weise einrichten. Der Verbinder LGVH 100 hat eine der Kabelleiter entsprechende Höhe von 100 mm und eine Länge von 220 mm. Verschiedene Materialien und Oberflächen sorgen dafür, dass die Korrosionsanforderungen unterschiedlichster Anwendungsgebiete erfüllt werden.

Sendzimir-feuerverzinkt, nach DIN EN 10346

Artikel	Höhe	Länge	Gewicht
LGVH 100S	100 mm	220 mm	0,471 kg
inklusive: KLS 8X16 x 1			

Tauchfeuerverzinkt, nach DIN EN ISO 1461

Artikel	Höhe	Länge	Gewicht
LGVH 100F	100 mm	220 mm	0,49 kg
inklusive: KLS 8X16E x 1			

Edelstahl, Werkstoff Nr. 1.4301 (V2A)

Artikel	Höhe	Länge	Gewicht
LGVH 100E	100 mm	220 mm	0,475 kg
inklusive: KLS 8X16E x 1			



Gewicht: Gewicht je Lagermengeneinheit

DETAIL- UND ANWENDUNGSBILDER

