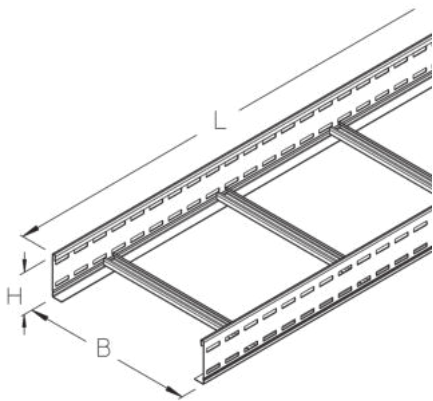


## LGGS 100

Kabelleiter, L-Profil, schwer, Höhe = 100 mm



Die gelochten und geschweißten Kabelleitern LGGS 100 schwerer Ausführung haben eine Holmhöhe von 100 mm und sind in Bahnbreiten von 200 bis 600 mm sowie in einer Länge von 3000 und 6000 mm erhältlich. Die Sprossen bestehen aus Profilschienen (30 x 15 mm). Verschiedene Materialien und Oberflächen sorgen dafür, dass die Korrosionsanforderungen unterschiedlichster Anwendungsgebiete erfüllt werden.



### Sendzimir-feuerverzinkt, nach DIN EN 10346

Artikel	Breite	Höhe	Länge	Streckenlast Leistungskabel	A	Gewicht
LGGS 100-20S	200 mm	100 mm	6000 mm	0,45 kN/m	161 cm <sup>2</sup>	27,16 kg
LGGS 100-30S	300 mm	100 mm	6000 mm	0,68 kN/m	242 cm <sup>2</sup>	28,93 kg
LGGS 100-40S	400 mm	100 mm	6000 mm	0,9 kN/m	322 cm <sup>2</sup>	30,7 kg
LGGS 100-50S	500 mm	100 mm	6000 mm	1,13 kN/m	403 cm <sup>2</sup>	32,47 kg
LGGS 100-60S	600 mm	100 mm	6000 mm	1,35 kN/m	483 cm <sup>2</sup>	34,23 kg
LGGS 100-20-3S	200 mm	100 mm	3000 mm	0,45 kN/m	161 cm <sup>2</sup>	13,58 kg
LGGS 100-30-3S	300 mm	100 mm	3000 mm	0,68 kN/m	242 cm <sup>2</sup>	14,46 kg
LGGS 100-40-3S	400 mm	100 mm	3000 mm	0,9 kN/m	322 cm <sup>2</sup>	15,35 kg
LGGS 100-50-3S	500 mm	100 mm	3000 mm	1,13 kN/m	403 cm <sup>2</sup>	16,23 kg
LGGS 100-60-3S	600 mm	100 mm	3000 mm	1,35 kN/m	483 cm <sup>2</sup>	17,12 kg

### Tauchfeuerverzinkt, nach DIN EN ISO 1461

Artikel	Breite	Höhe	Länge	Streckenlast Leistungskabel	A	Gewicht
LGGS 100-20F	200 mm	100 mm	6000 mm	0,45 kN/m	161 cm <sup>2</sup>	29,05 kg
LGGS 100-30F	300 mm	100 mm	6000 mm	0,68 kN/m	242 cm <sup>2</sup>	30,93 kg
LGGS 100-40F	400 mm	100 mm	6000 mm	0,9 kN/m	322 cm <sup>2</sup>	32,82 kg
LGGS 100-50F	500 mm	100 mm	6000 mm	1,13 kN/m	403 cm <sup>2</sup>	34,7 kg
LGGS 100-60F	600 mm	100 mm	6000 mm	1,35 kN/m	483 cm <sup>2</sup>	36,1 kg
LGGS 100-20-3F	200 mm	100 mm	3000 mm	0,45 kN/m	161 cm <sup>2</sup>	14,53 kg



PohlCon GmbH  
Nobelstraße 51 | 12057 Berlin  
Telefon: +49 30 68283-04 | Fax: +49 30 68283-383 | contact@pohlcon.com



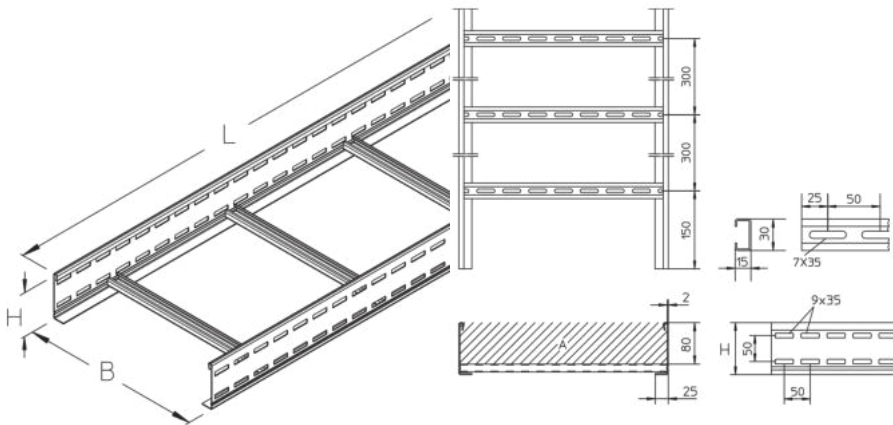
# PRODUKTINFORMATION

Artikel	Breite	Höhe	Länge	Streckenlast Leistungskabel	A	Gewicht
LGGS 100-30-3F	300 mm	100 mm	3000 mm	0,68 kN/m	242 cm <sup>2</sup>	15,785 kg
LGGS 100-40-3F	400 mm	100 mm	3000 mm	0,9 kN/m	322 cm <sup>2</sup>	16,42 kg
LGGS 100-50-3F	500 mm	100 mm	3000 mm	1,13 kN/m	403 cm <sup>2</sup>	17,37 kg
LGGS 100-60-3F	600 mm	100 mm	3000 mm	1,35 kN/m	483 cm <sup>2</sup>	18,32 kg

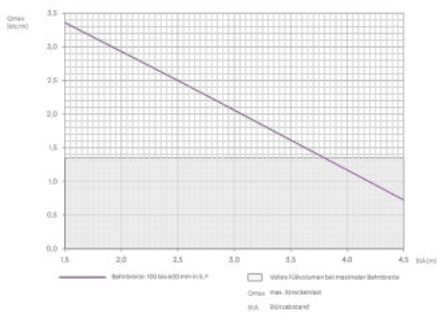
**A:** Querschnittsfläche

**Gewicht:** Gewicht je Lagereinheit

## DETAIL- UND ANWENDUNGSBILDER



## BELASTUNGSDIAGRAMM



## OPTIONALES ZUBEHÖR

LGIB 100, LGAB 100, LGAA 100, LGA 100, LGK 100, LGVB 100, LGV 100, LGVH 100, LGVV 100, LGTR 100, SL 100, LGKAB, H, LD, LDR



Betreten verboten

