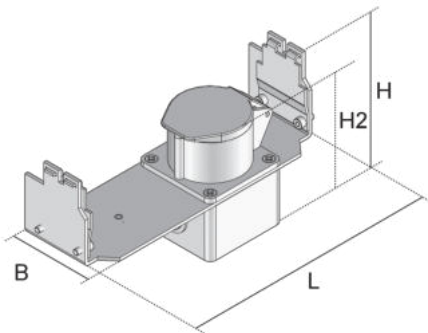


UGET CEE

Geräteträger CEE Steckdose



Bei den Bauelementen UGET CEE handelt es sich um Geräteträger aus dem Sortiment der Unterflursysteme. Sie enthalten eine CEE-Steckdose und können, anstelle eines Gerätebeckens, mithilfe der integrierten Befestigungsklemmen in entsprechende Rastleitern eingesetzt und anschließend mittig in Einbaueinheiten eingerastet werden. Die Geräteträger sind aus sendzimir-feuerverzinktem Stahlblech gefertigt, wobei das Gehäuse der Steckdose in Hellgrau und der Deckel in Rot gefärbt ist. Für die Montage wird die Verwendung eines Winkelsteckers empfohlen.

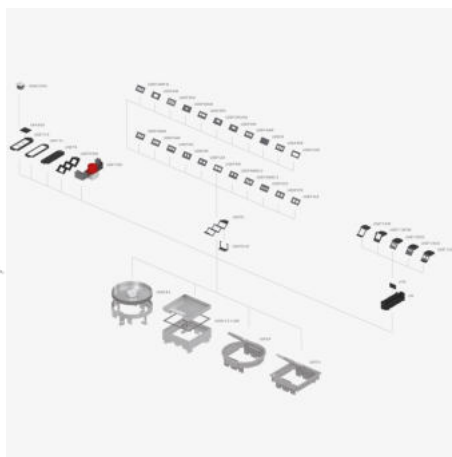
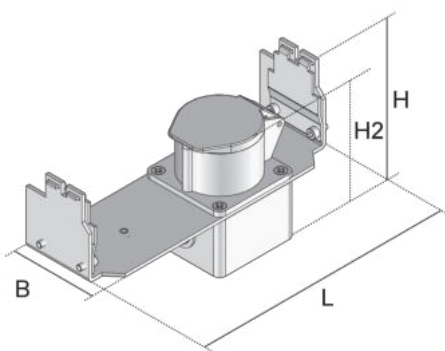


Artikel	H _{min}	Ausführung	Gewicht
UGET-CEE16 226	185 mm	16 A (3-polig + N + PE)	0,888 kg
UGET-CEE32 226	210 mm	32 A (3-polig + N + PE)	0,968 kg

H_{min}: min. Einbauhöhe

Gewicht: Gewicht je Lagermengeneinheit

DETAIL- UND ANWENDUNGSBILDER



OPTIONALES ZUBEHÖR

UGEARL

DIN

Belastungsanforderungen gemäß, DIN EN 50085

