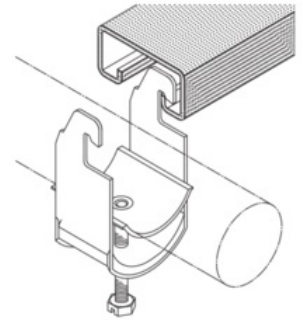




---

## PK-48 AC

Objednací kód: PK-48 AC



---

Příslušenství

---

Dodavatel: Schmachtl CZ spol. s r.o., Vestec 185, CZ - 252 42 Jesenice u Prahy, e-mail: [office@schmachtl.cz](mailto:office@schmachtl.cz), tel.: +420 244 001 500, [www.schmachtl.cz](http://www.schmachtl.cz)