

H-IW

Kabelschelle mit zusätzlicher Isolierwanne zur Befestigung an C-Profilschienen

Die H-IW-Kabelschelle mit vollflächiger Druckwanne aus verzinktem Stahl und zusätzlicher Isolierwanne aus Polystyrol kann Kabel mit einem Durchmesser bis max. 70 mm führen. Sie eignet sich zur Befestigung an C-Profilschienen mit einer Schlitzweite von 16 mm. Auf Wunsch kann für eine verbesserte Kabelauflage die Gegenwanne GW montiert werden. Die Kabelschelle H-IW besteht aus verzinktem Stahl.

Tauchfeuerverzinkt, nach DIN EN ISO 1461

| Artikel | D | H _{max} | Kabelanzahl | M | Gewicht |
|---------|------------|------------------|-------------|------|----------|
| 12 H-IW | 8 - 12 mm | 42,5 mm | 1 | 2 Nm | 0,027 kg |
| 16 H-IW | 12 - 16 mm | 47,5 mm | 1 | 2 Nm | 0,031 kg |
| 20 H-IW | 16 - 20 mm | 51,5 mm | 1 | 2 Nm | 0,035 kg |
| 24 H-IW | 20 - 24 mm | 55,7 mm | 1 | 2 Nm | 0,039 kg |
| 28 H-IW | 24 - 28 mm | 59,7 mm | 1 | 2 Nm | 0,043 kg |
| 32 H-IW | 28 - 32 mm | 65 mm | 1 | 2 Nm | 0,066 kg |
| 36 H-IW | 32 - 36 mm | 69 mm | 1 | 2 Nm | 0,071 kg |
| 40 H-IW | 36 - 40 mm | 73 mm | 1 | 2 Nm | 0,078 kg |
| 44 H-IW | 40 - 44 mm | 83 mm | 1 | 4 Nm | 0,095 kg |
| 48 H-IW | 44 - 48 mm | 87 mm | 1 | 4 Nm | 0,101 kg |
| 52 H-IW | 48 - 52 mm | 92,5 mm | 1 | 4 Nm | 0,116 kg |
| 56 H-IW | 52 - 56 mm | 96,5 mm | 1 | 4 Nm | 0,122 kg |
| 60 H-IW | 56 - 60 mm | 100,5 mm | 1 | 4 Nm | 0,154 kg |
| 64 H-IW | 60 - 64 mm | 104,5 mm | 1 | 4 Nm | 0,166 kg |
| 70 H-IW | 64 - 70 mm | 111,5 mm | 1 | 4 Nm | 0,176 kg |

D: Spannbereich

H_{max}: max. Höhe

Kabelanzahl: max. Anzahl installierbarer Kabel

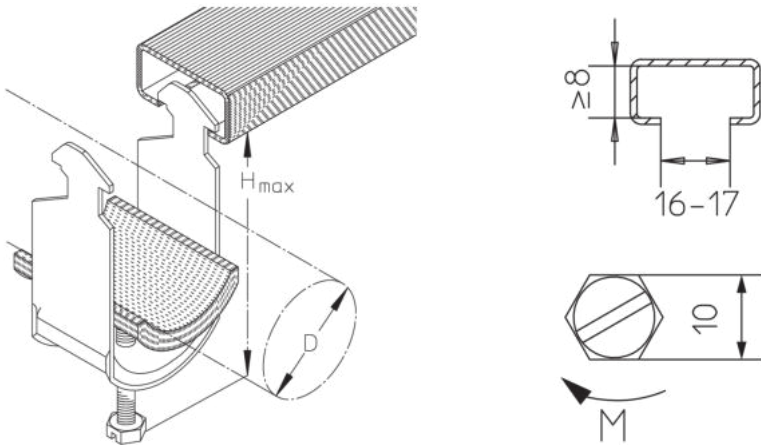
M: Drehmoment

Gewicht: Gewicht je Lagermengeneinheit

Seite 1



DETAIL- UND ANWENDUNGSBILDER



OPTIONALES ZUBEHÖR

B 7, KHB 7

