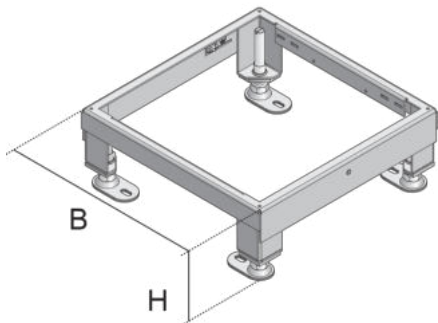


UNE

Nivelliereinheit, blind, 3-fach, eckig



Bei den Bauelementen UNE handelt es sich um viereckige, blinde Nivelliereinheiten aus einem Stahlblechrahmen, innenliegender Nivellierung mit Nivellierfüßen und Erdungsklemmen. Die Einheiten werden, auf Edelstahlkassetten montiert, für Bodendosen, Montagedeckeln und Doppel- oder Hohlraumbodenöffnungen in Räume mit hohen Verkehrslasten verwendet. Sie sind aus sendzimir-feuerverzinktem Stahl (DIN EN 10346) gefertigt und besitzen ein Einbaumaß von 261 x 261 mm.

DIN

Artikel	Breite	H _{min}	Länge	P _{max}	E	Nivellierbereich	Gewicht
UNE 260V-100S	258 mm	135 mm	258 mm	20 kN	261 x 261 mm	45 mm	1,648 kg
UNE 260V-155S	258 mm	155 mm	258 mm	10 kN	261 x 261 mm	95 mm	1,764 kg
UNE 260V-210S	258 mm	212 mm	258 mm	10 kN	261 x 261 mm	100 mm	2,036 kg
UNE 260V-30S	260 mm	65 mm	260 mm	20 kN	261 x 261 mm	25 mm	1,364 kg
UNE 260V-60S	260 mm	90 mm	260 mm	20 kN	261 x 261 mm	45 mm	1,472 kg

H_{min}: min. Einbauhöhe

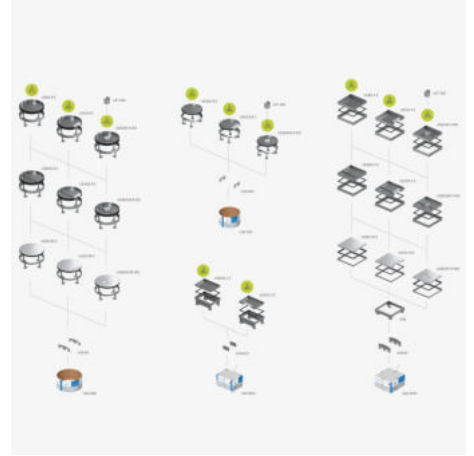
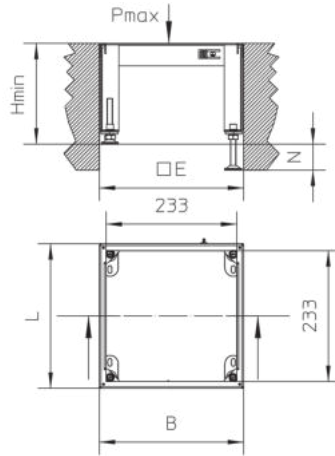
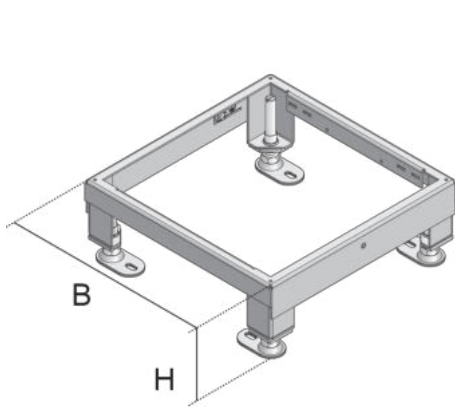
P_{max}: max. Belastung

E: Einbaumaß

Gewicht: Gewicht je Lagermeneinheit

DETAIL- UND ANWENDUNGSBILDER





OPTIONALES ZUBEHÖR

UGM SLF

DIN

Belastungsanforderungen gemäß, DIN EN 50085

