

## H

### Kabelschelle zur Befestigung an C-Profilschienen

Die H-Kabelschelle mit vollflächiger Druckwanne aus verzinktem Stahl kann Kabel mit einem Durchmesser bis max. 70 mm führen. Sie eignet sich zur Befestigung an C-Profilschienen mit einer Schlitzweite von 16 mm. Auf Wunsch kann für eine verbesserte Kabelaufgabe die Gegenwanne GW montiert werden. Verschiedene Materialien und Oberflächen sorgen dafür, dass entsprechende Anforderungen an unterschiedliche Anwendungsbereiche erfüllt werden. Artikel mit dem Durchmesser 12 bis 56 mm sind auch in Edelstahl mit der Werkstoff-Nr. 1.4571/1.4404 (V4A) erhältlich.

### Tauchfeuerverzinkt, nach DIN EN ISO 1461

Artikel	D	H <sub>max</sub>	Kabelanzahl	M	Gewicht
12 H	8 - 12 mm	41 mm	1	2 Nm	0,025 kg
16 H	12 - 16 mm	46 mm	1	2 Nm	0,029 kg
20 H	16 - 20 mm	50 mm	1	2 Nm	0,033 kg
24 H	20 - 24 mm	54 mm	1	2 Nm	0,036 kg
28 H	24 - 28 mm	58 mm	1	2 Nm	0,04 kg
32 H	28 - 32 mm	63 mm	1	2 Nm	0,059 kg
36 H	32 - 36 mm	67 mm	1	2 Nm	0,065 kg
40 H	36 - 40 mm	71 mm	1	2 Nm	0,072 kg
44 H	40 - 44 mm	81 mm	1	4 Nm	0,086 kg
48 H	44 - 48 mm	85 mm	1	4 Nm	0,095 kg
52 H	48 - 52 mm	90 mm	1	4 Nm	0,105 kg
56 H	52 - 56 mm	94 mm	1	4 Nm	0,109 kg
60 H	56 - 60 mm	98 mm	1	4 Nm	0,146 kg
64 H	60 - 64 mm	102 mm	1	4 Nm	0,154 kg
70 H	64 - 70 mm	109 mm	1	4 Nm	0,17 kg
12/2 H	8 - 12 mm	58 mm	2	2 Nm	0,034 kg
16/2 H	12 - 16 mm	67 mm	2	2 Nm	0,039 kg
20/2 H	16 - 20 mm	75 mm	2	2 Nm	0,045 kg
24/2 H	20 - 24 mm	84 mm	2	2 Nm	0,049 kg
28/2 H	24 - 28 mm	92 mm	2	2 Nm	0,055 kg
32/2 H	28 - 32 mm	101 mm	2	2 Nm	0,084 kg

Seite 1



# PRODUKTINFORMATION

Artikel	D	H <sub>max</sub>	Kabelanzahl	M	Gewicht
36/2 H	32 - 36 mm	109 mm	2	2 Nm	0,092 kg
40/2 H	36 - 40 mm	117 mm	2	2 Nm	0,101 kg
44/2 H	40 - 44 mm	127 mm	2	4 Nm	0,12 kg
48/2 H	44 - 48 mm	135 mm	2	4 Nm	0,136 kg
52/2 H	48 - 52 mm	144 mm	2	4 Nm	0,147 kg
56/2 H	52 - 56 mm	152 mm	2	4 Nm	0,154 kg

## Aluminium

Artikel	D	H <sub>max</sub>	Kabelanzahl	M	Gewicht
12 H-AL	8 - 12 mm	41 mm	1	1,5 Nm	0,011 kg
16 H-AL	12 - 16 mm	46 mm	1	1,5 Nm	0,014 kg
20 H-AL	16 - 20 mm	50 mm	1	1,5 Nm	0,016 kg
24 H-AL	20 - 24 mm	54 mm	1	1,5 Nm	0,018 kg
28 H-AL	24 - 28 mm	58 mm	1	1,5 Nm	0,021 kg
32 H-AL	28 - 32 mm	63 mm	1	1,5 Nm	0,033 kg
36 H-AL	32 - 36 mm	67 mm	1	1,5 Nm	0,037 kg
40 H-AL	36 - 40 mm	71 mm	1	1,5 Nm	0,041 kg
44 H-AL	40 - 44 mm	81 mm	1	3 Nm	0,045 kg
48 H-AL	44 - 48 mm	85 mm	1	3 Nm	0,049 kg
52 H-AL	48 - 52 mm	90 mm	1	3 Nm	0,053 kg
56 H-AL	52 - 56 mm	94 mm	1	3 Nm	0,057 kg

## Edelstahl, Werkstoff Nr. 1.4301 (V2A)

Artikel	D	H <sub>max</sub>	Kabelanzahl	M	Gewicht
12 H-E	8 - 12 mm	41 mm	1	2 Nm	0,026 kg
16 H-E	12 - 16 mm	46 mm	1	2 Nm	0,029 kg
20 H-E	16 - 20 mm	50 mm	1	2 Nm	0,032 kg
24 H-E	20 - 24 mm	54 mm	1	2 Nm	0,036 kg
28 H-E	24 - 28 mm	58 mm	1	2 Nm	0,039 kg
32 H-E	28 - 32 mm	63 mm	1	2 Nm	0,047 kg



PohlCon GmbH  
Nobelstraße 51 | 12057 Berlin  
Telefon: +49 30 68283-04 | Fax: +49 30 68283-383 | contact@pohlcon.com



# PRODUKTINFORMATION

Artikel	D	H <sub>max</sub>	Kabelanzahl	M	Gewicht
36 H-E	32 - 36 mm	67 mm	1	2 Nm	0,057 kg
40 H-E	36 - 40 mm	71 mm	1	2 Nm	0,066 kg
44 H-E	40 - 44 mm	81 mm	1	4 Nm	0,079 kg
48 H-E	44 - 48 mm	85 mm	1	4 Nm	0,09 kg
52 H-E	48 - 52 mm	90 mm	1	4 Nm	0,097 kg
56 H-E	52 - 56 mm	94 mm	1	4 Nm	0,107 kg
12/2 H-E	8 - 12 mm	58 mm	2	2 Nm	0,032 kg
16/2 H-E	12 - 16 mm	67 mm	2	2 Nm	0,038 kg
20/2 H-E	16 - 20 mm	75 mm	2	2 Nm	0,043 kg
24/2 H-E	20 - 24 mm	84 mm	2	2 Nm	0,049 kg
28/2 H-E	24 - 28 mm	92 mm	2	2 Nm	0,054 kg
32/2 H-E	28 - 32 mm	101 mm	2	2 Nm	0,068 kg

**D:** Spannbereich

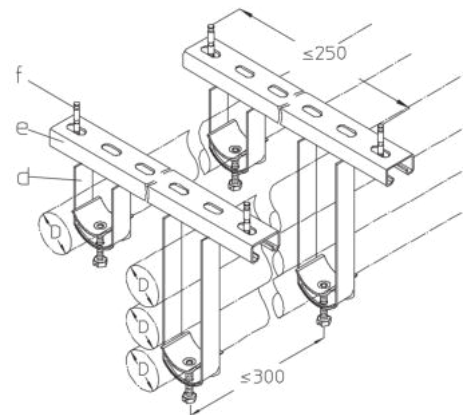
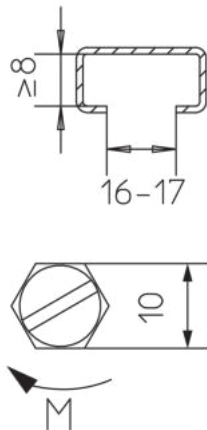
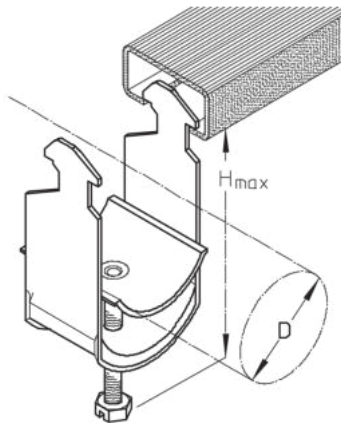
**H<sub>max</sub>:** max. Höhe

**Kabelanzahl:** max. Anzahl installierbarer Kabel

**M:** Drehmoment

**Gewicht:** Gewicht je Lagereineinheit

## DETAIL- UND ANWENDUNGSBILDER

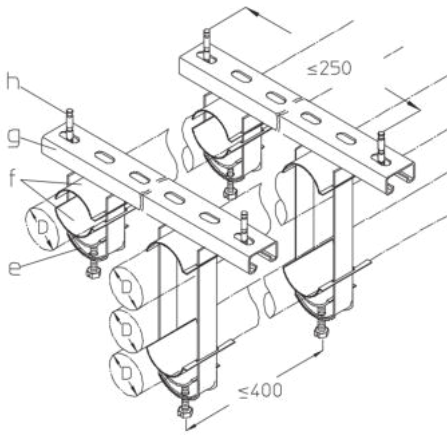


Seite 3



PohlCon GmbH  
 Nobelstraße 51 | 12057 Berlin  
 Telefon: +49 30 68283-04 | Fax: +49 30 68283-383 | contact@pohlcon.com





## OPTIONALES ZUBEHÖR

B 7, KHB 7

