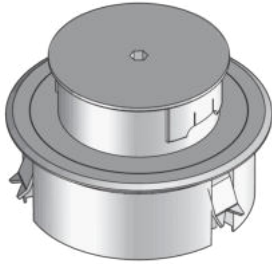


BODO NL

Einzelauslass, nass gepflegt, rund, leer



Bei den Bauelementen BODO NL handelt es sich um runde Einzelauslässe mit Bodenbelagsschutzrahmen. Sie sind mit einem schwenkbarem Tubus, drehbarem Kabelauslass, einem Deckel, einem Krallenset und einer Gummidichtung ausgestattet. Die Einzelauslässe eignen sich für trocken und nass gepflegte Räume mit hohen Verkehrslasten und können dort in Estrich und Doppel- oder Hohlraumbodenöffnungen eingebaut werden. Der Tubus mit Deckel und Tubusaufnahme wird aus Aluminium, Messing oder Edelstahl, Werkstoff Nr. 1.4301 (V2A), gefertigt. Der Rahmen und der Gerätebecher bestehen aus Kunststoff. Die Einzelauslässe sind, je nach Werkstoff, in unterschiedlichen Maßen erhältlich.



Artikel	H _{min}	P _{max}	IP _g	IP _n	E	Farbe	Gewicht
BODO NL	48 mm	15 kN	IP-43	IP-66	122 mm	ALUMINIUM	0,612 kg
BODO NL-CR	48 mm	15 kN	IP-43	IP-66	122 mm	CHROM	0,48 kg
BODO NL-E	48 mm	15 kN	IP-43	IP-66	122 mm	EDELSTAHL-MASSIV	1,279 kg
BODO NL-MMS	48 mm	15 kN	IP-43	IP-66	122 mm	MESSING-MASSIV	1,324 kg
BODO NL-SW	48 mm	15 kN	IP-43	IP-66	122 mm	SCHWARZ	0,446 kg

H_{min}: min. Einbauhöhe

P_{max}: max. Belastung

IP_g: IP-Schutzgrad im genutzten Zustand

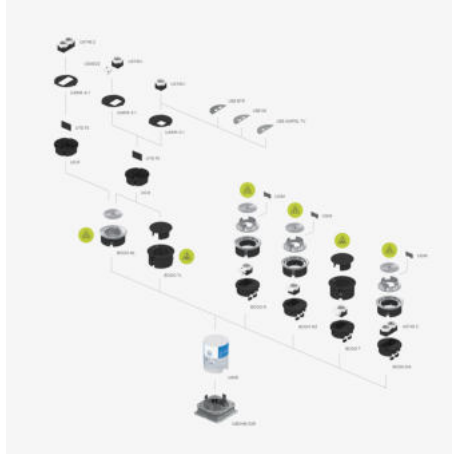
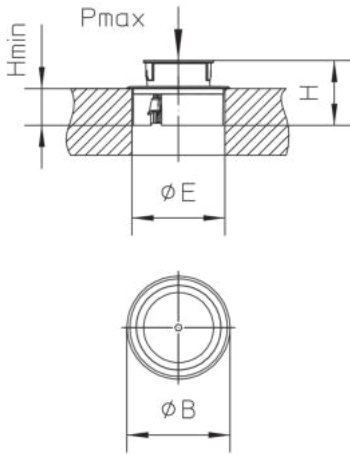
IP_n: IP-Schutzgrad im nicht genutzten Zustand

E: Einbaumaß

Gewicht: Gewicht je Lagermeneinheit

DETAIL- UND ANWENDUNGSBILDER





Nass gepflegt



Trocken gepflegt



Belastungsanforderungen gemäß, DIN EN 50085

