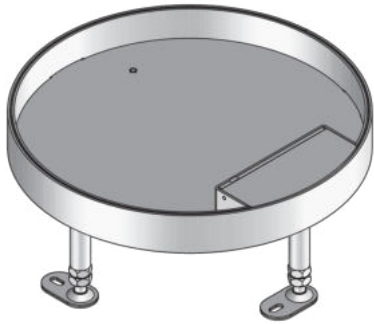


UEKD R E

Edelstahl-Klappdeckeleinheit, 3-fach, rund



Bei den Einbaueinheiten UEKD R E handelt es sich um runde Klappdeckeleinheiten mit Stoßkante für max. drei Gerätebächer. Sie bestehen aus nivellierbaren Kasseteneinbaurahmen mit einer Kabelauslasskassette, einem Öffnungshebel und einer Gummidichtung und eignen sich für trocken und feucht gepflegte Räume mit Büroverkehrslasten. Dort werden sie in Bodendosen UBDHB, Montagendeckeln und Doppel- oder Hohlraumbodenöffnungen eingebaut. Die Bauelemente werden aus Edelstahl V2A gefertigt, besitzen einen IP-Schutzgrad im nicht genutzten Zustand von IP 30, eine max. Belastbarkeit von 2 kN und sind mit einem Nivellierbereich von 55 mm, einer min. Einbauhöhe von 100 mm und einem Einbaumaß von 307 mm erhältlich.



Artikel	Breite	Höhe	H _{min}	P _{max}	IP _g	IP _n	E	Nivellierbereich	Gewicht
UEKD 15-R E	305 mm	19 mm	100 mm	2 kN	IP-20	IP-30	307 mm	55 mm	3,17 kg
inklusive: UGD-R 10-2 × 1									
UEKD 35-R E	305 mm	36 mm	117 mm	2 kN	IP-20	IP-30	307 mm	55 mm	4,146 kg
inklusive: UGD-R 10-2 × 1									

H_{min}: min. Einbauhöhe

P_{max}: max. Belastung

IP_g: IP-Schutzgrad im genutzten Zustand

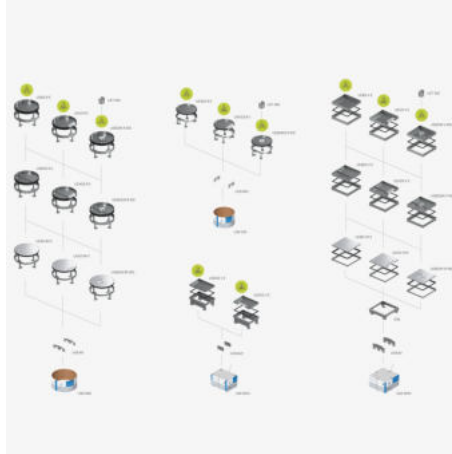
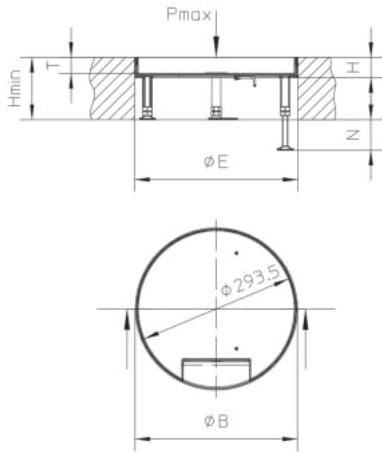
IP_n: IP-Schutzgrad im nicht genutzten Zustand

E: Einbaumaß

Gewicht: Gewicht je Lagermengeneinheit

DETAIL- UND ANWENDUNGSBILDER





Trocken gepflegt



Feucht gepflegt



Belastungsanforderungen gemäß, DIN EN 50085

