

H

Kabelschelle zur Befestigung an C-Profilschienen

Die H-Kabelschelle mit vollflächiger Druckwanne aus verzinktem Stahl kann Kabel mit einem Durchmesser bis max. 70 mm führen. Sie eignet sich zur Befestigung an C-Profilschienen mit einer Schlitzweite von 16 mm. Auf Wunsch kann für eine verbesserte Kabelauflage die Gegenwanne GW montiert werden. Verschiedene Materialien und Oberflächen sorgen dafür, dass entsprechende Anforderungen an unterschiedliche Anwendungsbereiche erfüllt werden. Artikel mit dem Durchmesser 12 bis 56 mm sind auch in Edelstahl mit der Werkstoff-Nr. 1.4571/1.4404 (V4A) erhältlich.

Tauchfeuerverzinkt, nach DIN EN ISO 1461

| Artikel | D | H _{max} | Kabelanzahl | M | Gewicht |
|---------|------------|------------------|-------------|------|----------|
| 12 H | 8 - 12 mm | 41 mm | 1 | 2 Nm | 0,025 kg |
| 16 H | 12 - 16 mm | 46 mm | 1 | 2 Nm | 0,029 kg |
| 20 H | 16 - 20 mm | 50 mm | 1 | 2 Nm | 0,033 kg |
| 24 H | 20 - 24 mm | 54 mm | 1 | 2 Nm | 0,036 kg |
| 28 H | 24 - 28 mm | 58 mm | 1 | 2 Nm | 0,04 kg |
| 32 H | 28 - 32 mm | 63 mm | 1 | 2 Nm | 0,059 kg |
| 36 H | 32 - 36 mm | 67 mm | 1 | 2 Nm | 0,065 kg |
| 40 H | 36 - 40 mm | 71 mm | 1 | 2 Nm | 0,072 kg |
| 44 H | 40 - 44 mm | 81 mm | 1 | 4 Nm | 0,086 kg |
| 48 H | 44 - 48 mm | 85 mm | 1 | 4 Nm | 0,095 kg |
| 52 H | 48 - 52 mm | 90 mm | 1 | 4 Nm | 0,105 kg |
| 56 H | 52 - 56 mm | 94 mm | 1 | 4 Nm | 0,109 kg |
| 60 H | 56 - 60 mm | 98 mm | 1 | 4 Nm | 0,146 kg |
| 64 H | 60 - 64 mm | 102 mm | 1 | 4 Nm | 0,154 kg |
| 70 H | 64 - 70 mm | 109 mm | 1 | 4 Nm | 0,17 kg |
| 12/2 H | 8 - 12 mm | 58 mm | 2 | 2 Nm | 0,034 kg |
| 16/2 H | 12 - 16 mm | 67 mm | 2 | 2 Nm | 0,039 kg |
| 20/2 H | 16 - 20 mm | 75 mm | 2 | 2 Nm | 0,045 kg |
| 24/2 H | 20 - 24 mm | 84 mm | 2 | 2 Nm | 0,049 kg |
| 28/2 H | 24 - 28 mm | 92 mm | 2 | 2 Nm | 0,055 kg |
| 32/2 H | 28 - 32 mm | 101 mm | 2 | 2 Nm | 0,084 kg |

Seite 1



PRODUKTINFORMATION

| Artikel | D | H _{max} | Kabelanzahl | M | Gewicht |
|---------|------------|------------------|-------------|------|----------|
| 36/2 H | 32 - 36 mm | 109 mm | 2 | 2 Nm | 0,092 kg |
| 40/2 H | 36 - 40 mm | 117 mm | 2 | 2 Nm | 0,101 kg |
| 44/2 H | 40 - 44 mm | 127 mm | 2 | 4 Nm | 0,12 kg |
| 48/2 H | 44 - 48 mm | 135 mm | 2 | 4 Nm | 0,136 kg |
| 52/2 H | 48 - 52 mm | 144 mm | 2 | 4 Nm | 0,147 kg |
| 56/2 H | 52 - 56 mm | 152 mm | 2 | 4 Nm | 0,154 kg |

Aluminium

| Artikel | D | H _{max} | Kabelanzahl | M | Gewicht |
|---------|------------|------------------|-------------|--------|----------|
| 12 H-AL | 8 - 12 mm | 41 mm | 1 | 1,5 Nm | 0,011 kg |
| 16 H-AL | 12 - 16 mm | 46 mm | 1 | 1,5 Nm | 0,014 kg |
| 20 H-AL | 16 - 20 mm | 50 mm | 1 | 1,5 Nm | 0,016 kg |
| 24 H-AL | 20 - 24 mm | 54 mm | 1 | 1,5 Nm | 0,018 kg |
| 28 H-AL | 24 - 28 mm | 58 mm | 1 | 1,5 Nm | 0,021 kg |
| 32 H-AL | 28 - 32 mm | 63 mm | 1 | 1,5 Nm | 0,033 kg |
| 36 H-AL | 32 - 36 mm | 67 mm | 1 | 1,5 Nm | 0,037 kg |
| 40 H-AL | 36 - 40 mm | 71 mm | 1 | 1,5 Nm | 0,041 kg |
| 44 H-AL | 40 - 44 mm | 81 mm | 1 | 3 Nm | 0,045 kg |
| 48 H-AL | 44 - 48 mm | 85 mm | 1 | 3 Nm | 0,049 kg |
| 52 H-AL | 48 - 52 mm | 90 mm | 1 | 3 Nm | 0,053 kg |
| 56 H-AL | 52 - 56 mm | 94 mm | 1 | 3 Nm | 0,057 kg |

Edelstahl, Werkstoff Nr. 1.4301 (V2A)

| Artikel | D | H _{max} | Kabelanzahl | M | Gewicht |
|---------|------------|------------------|-------------|------|----------|
| 12 H-E | 8 - 12 mm | 41 mm | 1 | 2 Nm | 0,026 kg |
| 16 H-E | 12 - 16 mm | 46 mm | 1 | 2 Nm | 0,029 kg |
| 20 H-E | 16 - 20 mm | 50 mm | 1 | 2 Nm | 0,032 kg |
| 24 H-E | 20 - 24 mm | 54 mm | 1 | 2 Nm | 0,036 kg |
| 28 H-E | 24 - 28 mm | 58 mm | 1 | 2 Nm | 0,039 kg |
| 32 H-E | 28 - 32 mm | 63 mm | 1 | 2 Nm | 0,047 kg |



PohlCon GmbH
Nobelstraße 51 | 12057 Berlin
Telefon: +49 30 68283-04 | Fax: +49 30 68283-383 | contact@pohlcon.com



PRODUKTINFORMATION

| Artikel | D | H _{max} | Kabelanzahl | M | Gewicht |
|----------|------------|------------------|-------------|------|----------|
| 36 H-E | 32 - 36 mm | 67 mm | 1 | 2 Nm | 0,057 kg |
| 40 H-E | 36 - 40 mm | 71 mm | 1 | 2 Nm | 0,066 kg |
| 44 H-E | 40 - 44 mm | 81 mm | 1 | 4 Nm | 0,079 kg |
| 48 H-E | 44 - 48 mm | 85 mm | 1 | 4 Nm | 0,09 kg |
| 52 H-E | 48 - 52 mm | 90 mm | 1 | 4 Nm | 0,097 kg |
| 56 H-E | 52 - 56 mm | 94 mm | 1 | 4 Nm | 0,107 kg |
| 12/2 H-E | 8 - 12 mm | 58 mm | 2 | 2 Nm | 0,032 kg |
| 16/2 H-E | 12 - 16 mm | 67 mm | 2 | 2 Nm | 0,038 kg |
| 20/2 H-E | 16 - 20 mm | 75 mm | 2 | 2 Nm | 0,043 kg |
| 24/2 H-E | 20 - 24 mm | 84 mm | 2 | 2 Nm | 0,049 kg |
| 28/2 H-E | 24 - 28 mm | 92 mm | 2 | 2 Nm | 0,054 kg |
| 32/2 H-E | 28 - 32 mm | 101 mm | 2 | 2 Nm | 0,068 kg |

D: Spannbereich

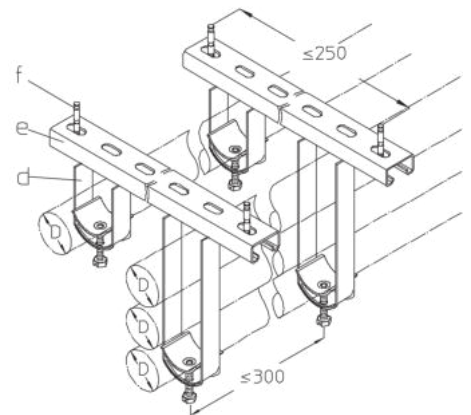
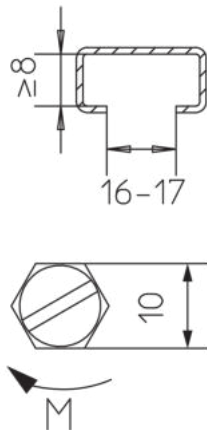
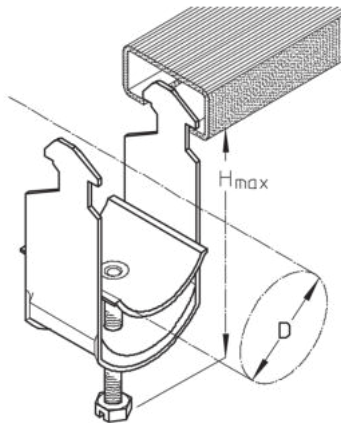
H_{max}: max. Höhe

Kabelanzahl: max. Anzahl installierbarer Kabel

M: Drehmoment

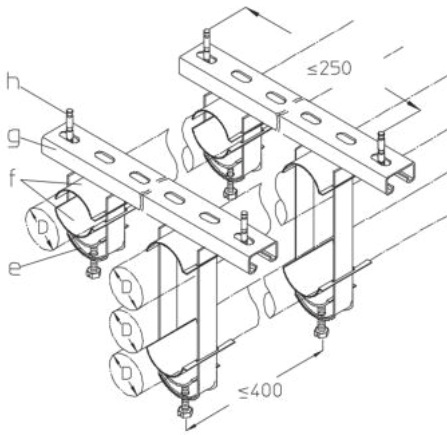
Gewicht: Gewicht je Lagereineinheit

DETAIL- UND ANWENDUNGSBILDER



Seite 3





OPTIONALES ZUBEHÖR

B 7, KHB 7

