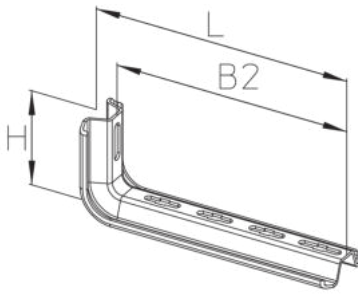


KSL

Stielkonsole, leicht



Die Stielkonsole KSL wird am Konsolhalter KDSL befestigt und ist für maximale Lasten bis 1,3 kN vorgesehen. Sie besteht aus einem mittig gelochten W-/Trapezprofil 60 x 20 mm. Verschiedene Materialien und Oberflächen sorgen dafür, dass die Korrosionsanforderungen unterschiedlichster Anwendungsgebiete erfüllt werden. FD/P: Faktor zur Berechnung der Dübellast FD mit tatsächlicher Konsollast P bzw. Summe tatsächlicher Konsollasten.



Sendzimir-feuerverzinkt, nach DIN EN 10346

Artikel	Breite	Höhe	Länge	P_{\max}	Gewicht
KSL 010S	60 mm	90 mm	120 mm	1,3 kN	0,38 kg
inklusive: FRS 8X20 x 1 SEMS 8 x 1					
KSL 015S	60 mm	90 mm	170 mm	1 kN	0,46 kg
inklusive: SEMS 8 x 1 FRS 8X20 x 1					
KSL 020S	60 mm	90 mm	220 mm	0,9 kN	0,55 kg
inklusive: FRS 8X20 x 1 SEMS 8 x 1					
KSL 025S	60 mm	90 mm	270 mm	0,7 kN	0,63 kg
inklusive: FRS 8X20 x 1 SEMS 8 x 1					
KSL 030S	60 mm	90 mm	320 mm	0,6 kN	0,71 kg
inklusive: FRS 8X20 x 1 SEMS 8 x 1					
KSL 040S	60 mm	90 mm	420 mm	0,5 kN	0,88 kg

Seite 1



PRODUKTINFORMATION

Artikel	Breite	Höhe	Länge	P _{max}	Gewicht
inklusive: FRS 8X20 × 1 SEMS 8 × 1					

Tauchfeuerverzinkt, nach DIN EN ISO 1461

Artikel	Breite	Höhe	Länge	P _{max}	Gewicht
KSL 010F	60 mm	90 mm	120 mm	1,3 kN	0,4 kg
inklusive: FRS 8X20E × 1 SEMS 8E × 1					
KSL 015F	60 mm	90 mm	170 mm	1 kN	0,49 kg
inklusive: FRS 8X20E × 1 SEMS 8E × 1					
KSL 020F	60 mm	90 mm	220 mm	0,9 kN	0,58 kg
inklusive: FRS 8X20E × 1 SEMS 8E × 1					
KSL 025F	60 mm	90 mm	270 mm	0,7 kN	0,67 kg
inklusive: SEMS 8E × 1 FRS 8X20E × 1					
KSL 030F	60 mm	90 mm	320 mm	0,6 kN	0,75 kg
inklusive: FRS 8X20E × 1 SEMS 8E × 1					
KSL 040F	60 mm	90 mm	420 mm	0,5 kN	0,94 kg
inklusive: FRS 8X20E × 1 SEMS 8E × 1					

P_{max}: max. Belastung

Seite 2



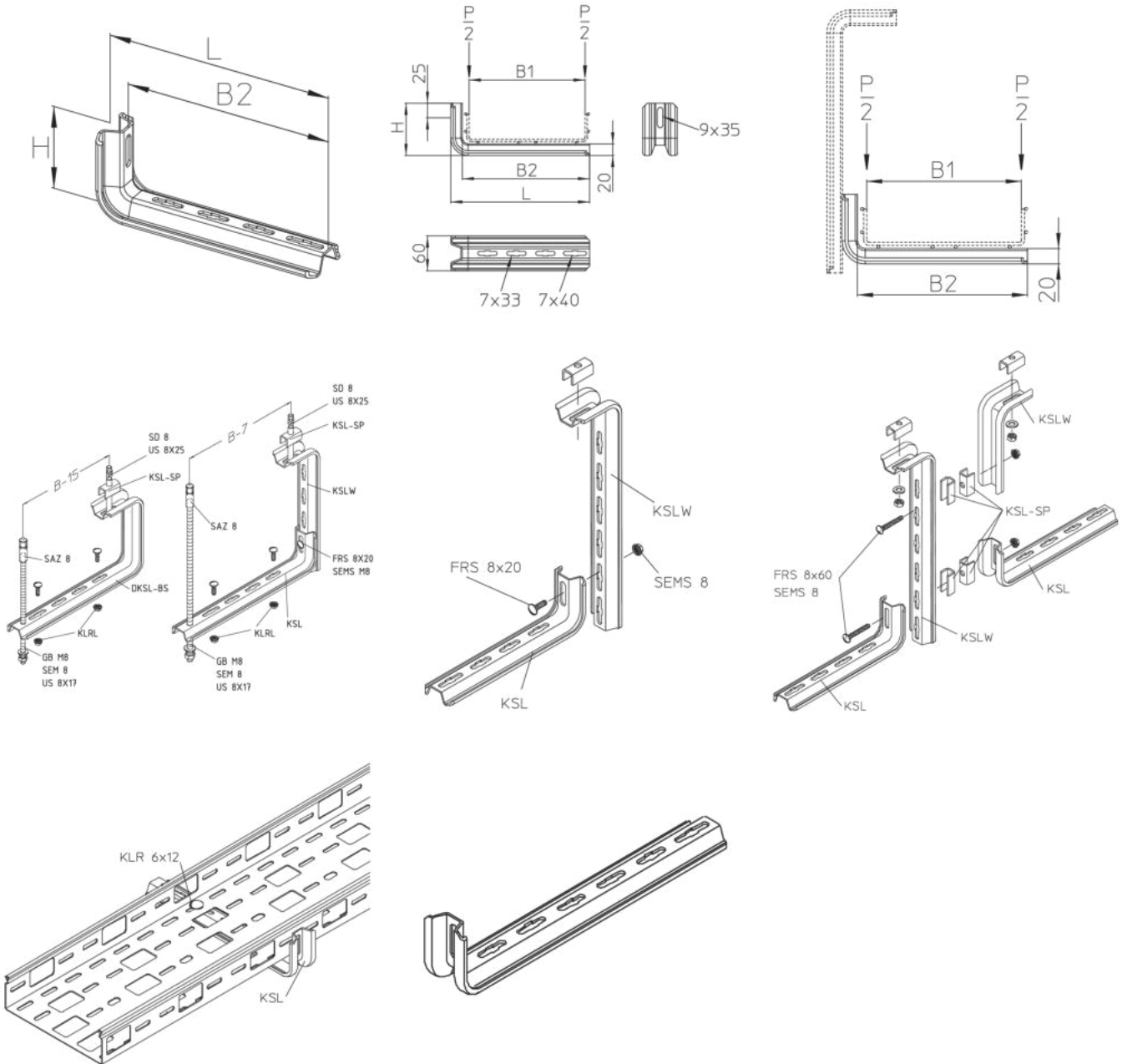
PohlCon GmbH
Nobelstraße 51 | 12057 Berlin
Telefon: +49 30 68283-04 | Fax: +49 30 68283-383 | contact@pohlcon.com



PRODUKTINFORMATION

Gewicht: Gewicht je Lagermeneinheit

DETAIL- UND ANWENDUNGSBILDER





Brandschutz

