

## R 35

Kabelrinne, ungelocht, Höhe = 35 mm

Die ungelochten Kabelrinnen R 35 haben eine Seitenhöhe von 35 mm und sind in Bahnbreiten von 50 bis 300 mm erhältlich. Die Standardlänge beträgt 3000 mm. Verschiedene Materialien und Oberflächen sorgen dafür, dass die Korrosionsanforderungen unterschiedlichster Anwendungsgebiete erfüllt werden.



### Sendzimir-feuerverzinkt, nach DIN EN 10346

Artikel	Breite	Höhe	Länge	$Q_{SK}$	t	A	Gewicht
R 35-05S	50 mm	60 mm	3000 mm	0,02 kN/m	0,75 mm	15 cm <sup>2</sup>	2,85 kg
R 35-10S	100 mm	35 mm	3000 mm	0,05 kN/m	0,75 mm	32 cm <sup>2</sup>	3,731 kg
R 35-20S	200 mm	35 mm	3000 mm	0,1 kN/m	0,75 mm	67 cm <sup>2</sup>	5,498 kg
R 35-30S	300 mm	35 mm	3000 mm	0,15 kN/m	0,75 mm	102 cm <sup>2</sup>	7,264 kg

### Tauchfeuerverzinkt, nach DIN EN ISO 1461

Artikel	Breite	Höhe	Länge	$Q_{SK}$	t	A	Gewicht
R 35-05F	50 mm	35 mm	3000 mm	0,02 kN/m	0,75 mm	15 cm <sup>2</sup>	3,2 kg
R 35-10F	100 mm	35 mm	3000 mm	0,05 kN/m	0,75 mm	32 cm <sup>2</sup>	4,183 kg
R 35-20F	200 mm	35 mm	3000 mm	0,1 kN/m	0,75 mm	67 cm <sup>2</sup>	6,164 kg
R 35-30F	300 mm	35 mm	3000 mm	0,15 kN/m	0,75 mm	102 cm <sup>2</sup>	8,144 kg

$Q_{SK}$ : Streckenlast Steuerkabel

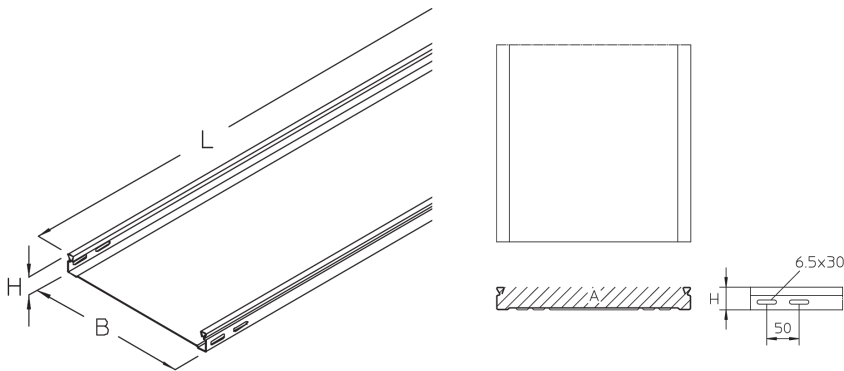
t: Materialstärke

A: Querschnittsfläche

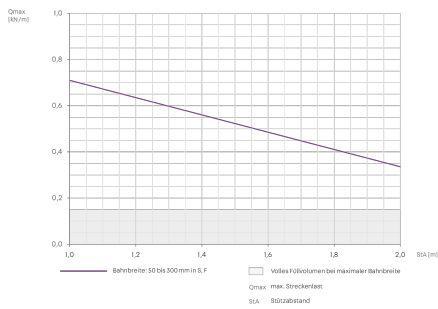
Gewicht: Gewicht je Lagermeneinheit



## DETAIL- UND ANWENDUNGSBILDER



## BELASTUNGSDIAGRAMM



## OPTIONALES ZUBEHÖR

RD, RDR, RB 35, RB45 35, RBV 35, RAE 35, RAA 35, RA 35, RK 35, RVB 35, RR 35, RAB 35, REB, RGV 35, VB, RTR 35



Betreten verboten



Brandschutz

