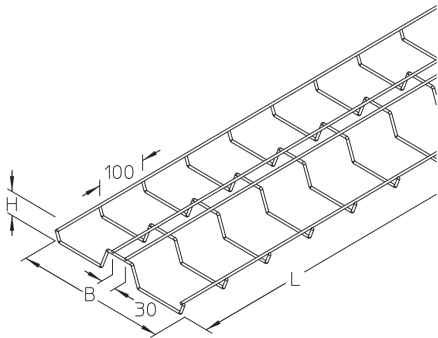


GTD 30

Gitterkabelträger, W-förmig, Höhe = 50 mm



Die W-förmige Gitterbahn GTD 30 hat eine Seitenhöhe von 50 mm und eine Bahnbreite von 300 mm. Die Standardlänge beträgt 3000 mm. Verschiedene Materialien und Oberflächen sorgen dafür, dass die Korrosionsanforderungen unterschiedlichster Anwendungsgebiete erfüllt werden.



galvanisch verzinkt gemäß DIN EN ISO 19598 / DIN EN ISO 2081

Artikel	Breite	Höhe	Länge	Q_{SK}	t	A	Gewicht
GTD 30GV	300 mm	50 mm	3000 mm	0,13 kN/m	4,5 mm	85 cm ²	3,01 kg

Sendzimir-feuerverzinkt, nach DIN EN 10346

Artikel	Breite	Höhe	Länge	Q_{SK}	t	A	Gewicht
GTD 30S	300 mm	50 mm	3000 mm	0,13 kN/m	4,5 mm	85 cm ²	3,01 kg

Tauchfeuerverzinkt, nach DIN EN ISO 1461

Artikel	Breite	Höhe	Länge	Q_{SK}	t	A	Gewicht
GTD 30F	300 mm	50 mm	3000 mm	0,13 kN/m	4,5 mm	85 cm ²	3,22 kg

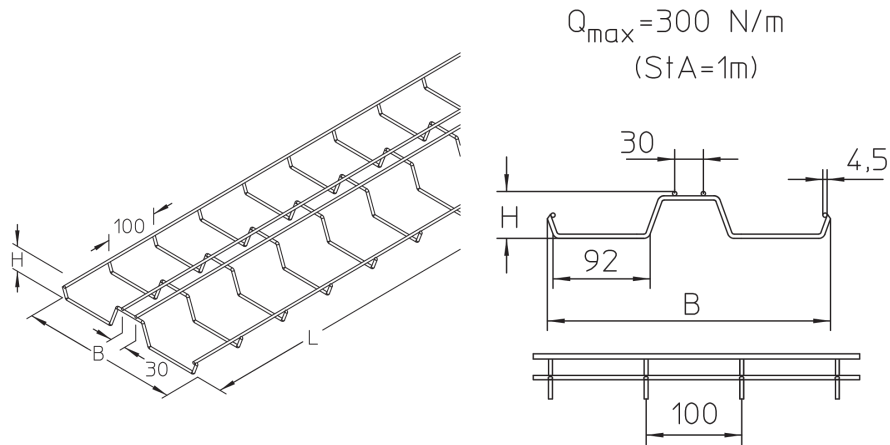
Edelstahl, Werkstoff Nr. 1.4301 (V2A)

Artikel	Breite	Höhe	Länge	Q_{SK}	t	A	Gewicht
GTD 30E	300 mm	50 mm	3000 mm	0,13 kN/m	4,5 mm	85 cm ²	3,03 kg



Q_{SK}: Streckenlast Steuerkabel
t: Materialstärke
A: Querschnittsfläche
Gewicht: Gewicht je Lagermengeneinheit

DETAIL- UND ANWENDUNGSBILDER



OPTIONALES ZUBEHÖR

GV 30, GVD 30, GV-L 30, GVU, GVK, GKAB, MP-G, MP-G90, KLU, GH 6x24



Betreten verboten



Brandschutz

