

KTW-A

Kabeltragwanne

Die Kabeltragwanne KTW-A dient der platzsparenden Kabelführung an der Wand. Sie steht in Breiten von 56 bis 138 mm zur Verfügung und erlaubt damit Kabeldurchmesser von 40 bis 120 mm. Sie wird ein- oder mehrlagig an Profilschienen befestigt. Bei der Kabelverlegung sind Stützabstände von 700 bis 1000 mm einzuhalten. Die Kabeltragwanne KTW-A besteht aus tauchfeuerverzinktem Stahl.

Tauchfeuerverzinkt, nach DIN EN ISO 1461

Artikel	Breite	D	Gewicht
KTW-A 10	118 mm	100 mm	0,552 kg
inklusive: AMA18 M8F × 1			
KTW-A 12	138 mm	120 mm	0,612 kg
inklusive: AMA18 M8F × 1			
KTW-A 4	56 mm	40 mm	0,323 kg
inklusive: AMA18 M8F × 1			
KTW-A 5	66 mm	50 mm	0,35 kg
inklusive: AMA18 M8F × 1			
KTW-A 6	76 mm	60 mm	0,377 kg
inklusive: AMA18 M8F × 1			
KTW-A 7	86 mm	70 mm	0,47 kg
inklusive: AMA18 M8F × 1			
KTW-A 8	96 mm	80 mm	0,49 kg
inklusive: AMA18 M8F × 1			

Seite 1

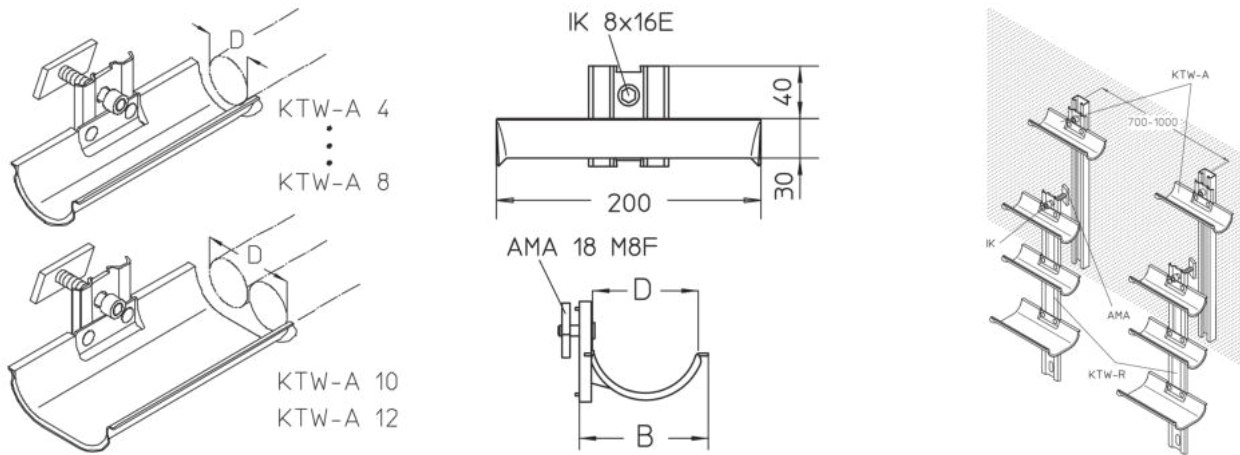


PRODUKTINFORMATION

D: Durchmesser

Gewicht: Gewicht je Lagermeneinheit

DETAIL- UND ANWENDUNGSBILDER



OPTIONALES ZUBEHÖR

AMA 18, IK, SSK, KHA 8, A 8, KHA 7, A 7

