

ACF-E

Kabelschelle zur Befestigung an C-Profilschienen

Die ACF-E-Kabelschelle mit vollflächiger Druckwanne aus Edelstahl kann Kabel mit einem Durchmesser bis max. 56 mm führen. Sie eignet sich zur Befestigung an C-Profilschienen mit einer Schlitzweite > 10 mm. Auf Wunsch kann für eine verbesserte Kabellage die Gegenwanne GW montiert werden. Die Kabelschelle ACF-E besteht aus Edelstahl (1.4301).

Edelstahl, Werkstoff Nr. 1.4301 (V2A)

Artikel	D	H _{max}	Kabelanzahl	M	Gewicht
12 ACF-E	8 - 12 mm	41 mm	1	2 Nm	0,022 kg
16 ACF-E	12 - 16 mm	46 mm	1	2 Nm	0,025 kg
20 ACF-E	16 - 20 mm	50 mm	1	2 Nm	0,028 kg
24 ACF-E	20 - 24 mm	54 mm	1	2 Nm	0,032 kg
28 ACF-E	24 - 28 mm	58 mm	1	2 Nm	0,036 kg
32 ACF-E	28 - 32 mm	63 mm	1	2 Nm	0,05 kg
36 ACF-E	32 - 36 mm	67 mm	1	2 Nm	0,053 kg
40 ACF-E	36 - 40 mm	71 mm	1	2 Nm	0,059 kg
44 ACF-E	40 - 44 mm	81 mm	1	4 Nm	0,077 kg
48 ACF-E	44 - 48 mm	85 mm	1	4 Nm	0,084 kg
52 ACF-E	48 - 52 mm	90 mm	1	4 Nm	0,091 kg
56 ACF-E	52 - 56 mm	94 mm	1	4 Nm	0,093 kg
12/2 ACF-E	8 - 12 mm	58 mm	2	2 Nm	0,029 kg
16/2 ACF-E	12 - 16 mm	67 mm	2	2 Nm	0,034 kg
20/2 ACF-E	16 - 20 mm	75 mm	2	2 Nm	0,039 kg
24/2 ACF-E	20 - 24 mm	84 mm	2	2 Nm	0,045 kg
28/2 ACF-E	24 - 28 mm	92 mm	2	2 Nm	0,051 kg
32/2 ACF-E	28 - 32 mm	101 mm	2	2 Nm	0,072 kg
36/2 ACF-E	32 - 36 mm	109 mm	2	2 Nm	0,078 kg
40/2 ACF-E	36 - 40 mm	117 mm	2	2 Nm	0,087 kg
44/2 ACF-E	40 - 44 mm	127 mm	2	4 Nm	0,113 kg

Seite 1



PRODUKTINFORMATION

Artikel	D	H _{max}	Kabelanzahl	M	Gewicht
48/2 ACF-E	44 - 48 mm	135 mm	2	4 Nm	0,142 kg
52/2 ACF-E	48 - 52 mm	144 mm	2	4 Nm	0,126 kg
56/2 ACF-E	52 - 56 mm	152 mm	2	4 Nm	0,134 kg

D: Spannbereich

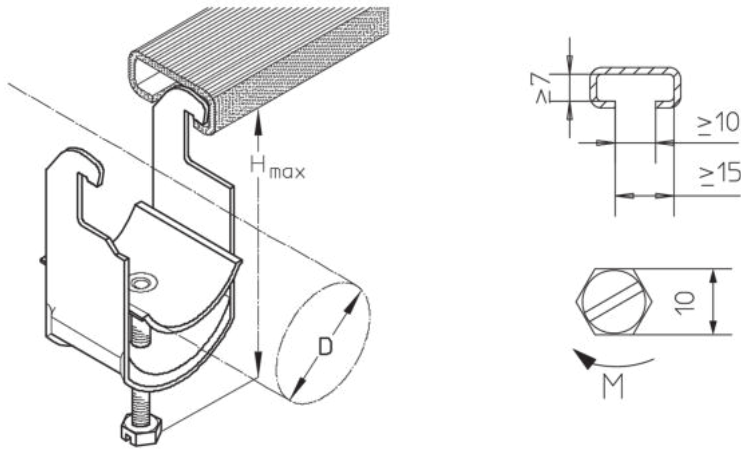
H_{max}: max. Höhe

Kabelanzahl: max. Anzahl installierbarer Kabel

M: Drehmoment

Gewicht: Gewicht je Lagereinheit

DETAIL- UND ANWENDUNGSBILDER



OPTIONALES ZUBEHÖR

A 2, A 4, A 7, A 8, A 9, A 41, KHA 21, KHA 41, B 3, B 6

