

LGG 100

Kabelleiter, L-Profil, Höhe = 100 mm

Die gelochten und geschweißten Kabelleitern LGG 100 haben eine Holmhöhe von 100 mm und sind in Bahnbreiten von 200 bis 600 mm sowie in einer Länge von 3000 und 6000 mm erhältlich. Die Sprossen bestehen aus Profilschienen (30 x 15 mm). Verschiedene Materialien und Oberflächen sorgen dafür, dass die Korrosionsanforderungen unterschiedlichster Anwendungsgebiete erfüllt werden.



Sendzimir-feuerverzinkt, nach DIN EN 10346

Artikel	Breite	Höhe	Länge	Streckenlast Leistungskabel	A	Gewicht
LGG 100-20S	200 mm	100 mm	6000 mm	0,45 kN/m	161 cm ²	20,68 kg
LGG 100-30S	300 mm	100 mm	6000 mm	0,68 kN/m	242 cm ²	22,06 kg
LGG 100-40S	400 mm	100 mm	6000 mm	0,9 kN/m	322 cm ²	23,44 kg
LGG 100-50S	500 mm	100 mm	6000 mm	1,13 kN/m	403 cm ²	24,8 kg
LGG 100-60S	600 mm	100 mm	6000 mm	1,35 kN/m	483 cm ²	26,18 kg
LGG 100-20-3S	200 mm	100 mm	3000 mm	0,45 kN/m	161 cm ²	10,34 kg
LGG 100-30-3S	300 mm	100 mm	3000 mm	0,68 kN/m	242 cm ²	11,03 kg
LGG 100-40-3S	400 mm	100 mm	3000 mm	0,9 kN/m	322 cm ²	11,72 kg
LGG 100-50-3S	500 mm	100 mm	3000 mm	1,13 kN/m	403 cm ²	12,4 kg
LGG 100-60-3S	600 mm	100 mm	3000 mm	1,35 kN/m	483 cm ²	13,09 kg

Tauchfeuerverzinkt, nach DIN EN ISO 1461

Artikel	Breite	Höhe	Länge	Streckenlast Leistungskabel	A	Gewicht
LGG 100-20F	200 mm	100 mm	6000 mm	0,45 kN/m	161 cm ²	22,13 kg
LGG 100-30F	300 mm	100 mm	6000 mm	0,68 kN/m	242 cm ²	23,6 kg
LGG 100-40F	400 mm	100 mm	6000 mm	0,9 kN/m	322 cm ²	25,08 kg
LGG 100-50F	500 mm	100 mm	6000 mm	1,13 kN/m	403 cm ²	26,54 kg
LGG 100-60F	600 mm	100 mm	6000 mm	1,35 kN/m	483 cm ²	28,01 kg
LGG 100-20-3F	200 mm	100 mm	3000 mm	0,45 kN/m	161 cm ²	10,06 kg



PRODUKTINFORMATION

Artikel	Breite	Höhe	Länge	Streckenlast Leistungskabel	A	Gewicht
LGG 100-30-3F	300 mm	100 mm	3000 mm	0,68 kN/m	242 cm ²	11,8 kg
LGG 100-40-3F	400 mm	100 mm	3000 mm	0,9 kN/m	322 cm ²	12,54 kg
LGG 100-50-3F	500 mm	100 mm	3000 mm	1,13 kN/m	403 cm ²	13,27 kg
LGG 100-60-3F	600 mm	100 mm	3000 mm	1,35 kN/m	483 cm ²	14,01 kg

Edelstahl, Werkstoff Nr. 1.4301 (V2A)

Artikel	Breite	Höhe	Länge	Streckenlast Leistungskabel	A	Gewicht
LGG 100-20E	200 mm	100 mm	6000 mm	0,45 kN/m	161 cm ²	20,88 kg
LGG 100-30E	300 mm	100 mm	6000 mm	0,68 kN/m	242 cm ²	22,26 kg
LGG 100-40E	400 mm	100 mm	6000 mm	0,9 kN/m	322 cm ²	23,64 kg
LGG 100-50E	500 mm	100 mm	6000 mm	1,13 kN/m	403 cm ²	25,03 kg
LGG 100-60E	600 mm	100 mm	6000 mm	1,35 kN/m	483 cm ²	26,41 kg
LGG 100-20-3E	200 mm	100 mm	3000 mm	0,45 kN/m	161 cm ²	10,299 kg
LGG 100-30-3E	300 mm	100 mm	3000 mm	0,68 kN/m	242 cm ²	10,994 kg
LGG 100-40-3E	400 mm	100 mm	3000 mm	0,9 kN/m	322 cm ²	11,679 kg
LGG 100-50-3E	500 mm	100 mm	3000 mm	1,13 kN/m	403 cm ²	12,379 kg
LGG 100-60-3E	600 mm	100 mm	3000 mm	1,35 kN/m	483 cm ²	13,034 kg

A: Querschnittsfläche

Gewicht: Gewicht je Lagermengeneinheit

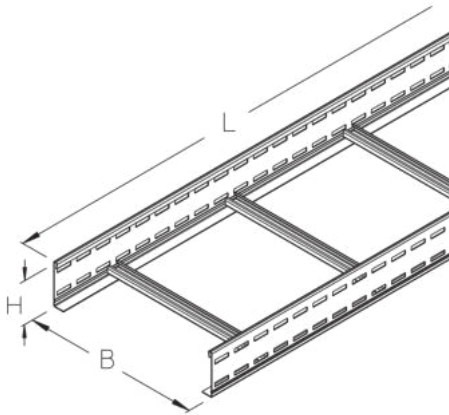
DETAIL- UND ANWENDUNGSBILDER

Seite 2

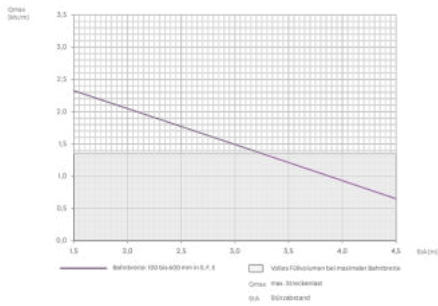


PohlCon GmbH
Nobelstraße 51 | 12057 Berlin
Telefon: +49 30 68283-04 | Fax: +49 30 68283-383 | contact@pohlcon.com





BELASTUNGSDIAGRAMM



OPTIONALES ZUBEHÖR

LGIB 100, LGAB 100, LGAA 100, LGA 100, LGK 100, LGVB 100, LGV 100, LGVH 100, LGVV 100, LGTR 100, SL 100, LGKAB, H, LD, LDR



Betreten verboten

