

R 85

Kabelrinne, ungelocht, Höhe = 85 mm

Die ungelochten Kabelrinnen R 85 haben eine Seitenhöhe von 85 mm und sind in Bahnbreiten von 100 bis 600 mm erhältlich. Die Standardlänge beträgt 3000 mm. Verschiedene Materialien und Oberflächen sorgen dafür, dass die Korrosionsanforderungen unterschiedlichster Anwendungsgebiete erfüllt werden.



Sendzimir-feuerverzinkt, nach DIN EN 10346

Artikel	Breite	Höhe	Länge	Q_{SK}	t	A	Gewicht
R 85-10S	100 mm	85 mm	3000 mm	0,12 kN/m	0,75 mm	82 cm ²	5,471 kg
R 85-20S	200 mm	85 mm	3000 mm	0,25 kN/m	0,75 mm	167 cm ²	7,238 kg
R 85-30S	300 mm	85 mm	3000 mm	0,38 kN/m	0,88 mm	252 cm ²	10,554 kg
R 85-40S	400 mm	85 mm	3000 mm	0,51 kN/m	0,88 mm	337 cm ²	12,616 kg
R 85-50S	500 mm	85 mm	3000 mm	0,63 kN/m	1 mm	422 cm ²	16,668 kg
R 85-60S	600 mm	85 mm	3000 mm	0,76 kN/m	1 mm	507 cm ²	19,023 kg

Tauchfeuerverzinkt, nach DIN EN ISO 1461

Artikel	Breite	Höhe	Länge	Q_{SK}	t	A	Gewicht
R 85-10F	100 mm	85 mm	3000 mm	0,12 kN/m	0,75 mm	82 cm ²	6,134 kg
R 85-20F	200 mm	85 mm	3000 mm	0,25 kN/m	0,75 mm	167 cm ²	8,114 kg
R 85-30F	300 mm	85 mm	3000 mm	0,38 kN/m	0,88 mm	252 cm ²	11,636 kg
R 85-40F	400 mm	85 mm	3000 mm	0,51 kN/m	0,88 mm	337 cm ²	13,919 kg
R 85-50F	500 mm	85 mm	3000 mm	0,63 kN/m	1 mm	422 cm ²	18,183 kg
R 85-60F	600 mm	85 mm	3000 mm	0,76 kN/m	1 mm	507 cm ²	20,751 kg

Q_{SK} : Streckenlast Steuerkabel

t: Materialstärke

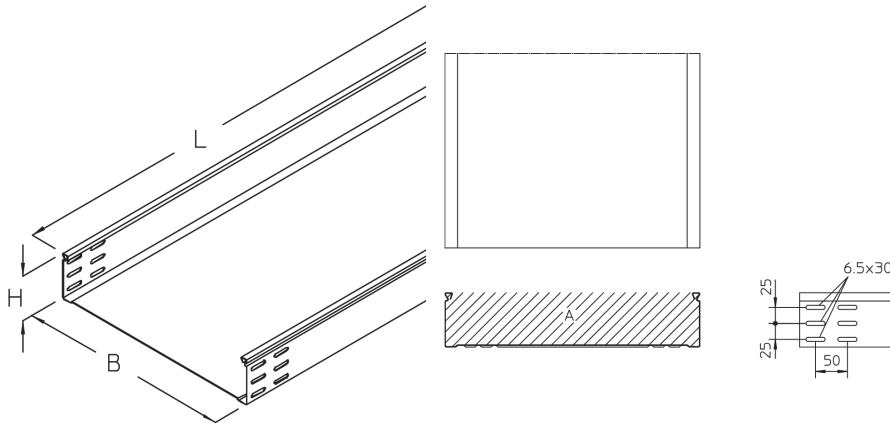
A: Querschnittsfläche

Seite 1

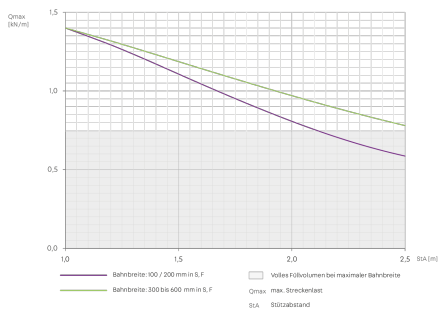


Gewicht: Gewicht je Lagermengeneinheit

DETAIL- UND ANWENDUNGSBILDER



BELASTUNGSDIAGRAMM



OPTIONALES ZUBEHÖR

RD, RDR, RB 85, RB45 85, RBV 85, RAE 85, RAA 85, RA 85, RK 85, RVB 85, RR 85, RAB 85, REB, RGV 85, VB, RTR 85



Betreten verboten



Brandschutz

