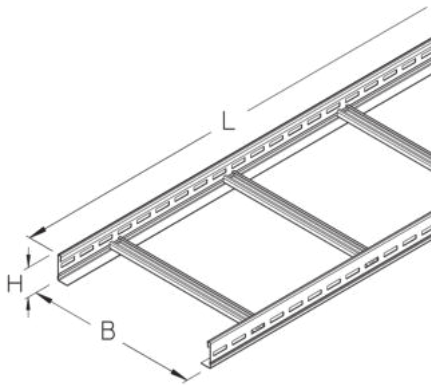


LGG 60

Kabelleiter, L-Profil, Höhe = 60 mm



Die gelochten und geschweißten Kabelleitern LGG 60 haben eine Holmhöhe von 60 mm und sind in Bahnbreiten von 200 bis 600 mm sowie in einer Länge von 3000 und 6000 mm erhältlich. Die Sprossen bestehen aus Profilschienen (30 x 15 mm). Verschiedene Materialien und Oberflächen sorgen dafür, dass die Korrosionsanforderungen unterschiedlichster Anwendungsgebiete erfüllt werden.



Sendzimir-feuerverzinkt, nach DIN EN 10346

| Artikel | Breite | Höhe | Länge | Streckenlast Leistungskabel | P_{max} | A | Gewicht |
|--------------|--------|-------|---------|-----------------------------|-----------|---------------------|----------|
| LGG 60-20S | 200 mm | 60 mm | 6000 mm | 0,23 kN/m | 1,5 kN | 81 cm ² | 15,84 kg |
| LGG 60-30S | 300 mm | 60 mm | 6000 mm | 0,34 kN/m | 1,5 kN | 122 cm ² | 17,2 kg |
| LGG 60-40S | 400 mm | 60 mm | 6000 mm | 0,45 kN/m | 1,5 kN | 162 cm ² | 18,57 kg |
| LGG 60-50S | 500 mm | 60 mm | 6000 mm | 0,57 kN/m | 1,5 kN | 203 cm ² | 19,94 kg |
| LGG 60-60S | 600 mm | 60 mm | 6000 mm | 0,68 kN/m | 1,5 kN | 243 cm ² | 21,31 kg |
| LGG 60-20-3S | 200 mm | 60 mm | 3000 mm | 0,23 kN/m | 1,5 kN | 81 cm ² | 7,92 kg |
| LGG 60-30-3S | 300 mm | 60 mm | 3000 mm | 0,34 kN/m | 1,5 kN | 122 cm ² | 8,61 kg |
| LGG 60-40-3S | 400 mm | 60 mm | 3000 mm | 0,45 kN/m | 1,5 kN | 162 cm ² | 9,3 kg |
| LGG 60-50-3S | 500 mm | 60 mm | 3000 mm | 0,57 kN/m | 1,5 kN | 203 cm ² | 9,98 kg |
| LGG 60-60-3S | 600 mm | 60 mm | 3000 mm | 0,68 kN/m | 1,5 kN | 243 cm ² | 10,67 kg |

Tauchfeuerverzinkt, nach DIN EN ISO 1461

| Artikel | Breite | Höhe | Länge | Streckenlast Leistungskabel | P_{max} | A | Gewicht |
|--------------|--------|-------|---------|-----------------------------|-----------|---------------------|----------|
| LGG 60-20F | 200 mm | 60 mm | 6000 mm | 0,23 kN/m | 1,5 kN | 81 cm ² | 16,95 kg |
| LGG 60-30F | 300 mm | 60 mm | 6000 mm | 0,34 kN/m | 1,5 kN | 122 cm ² | 18,42 kg |
| LGG 60-40F | 400 mm | 60 mm | 6000 mm | 0,45 kN/m | 1,5 kN | 162 cm ² | 19,89 kg |
| LGG 60-50F | 500 mm | 60 mm | 6000 mm | 0,57 kN/m | 1,5 kN | 203 cm ² | 21,34 kg |
| LGG 60-60F | 600 mm | 60 mm | 6000 mm | 0,68 kN/m | 1,5 kN | 243 cm ² | 22,8 kg |
| LGG 60-20-3F | 200 mm | 60 mm | 3000 mm | 0,23 kN/m | 1,5 kN | 81 cm ² | 8,48 kg |



PohlCon GmbH
Nobelstraße 51 | 12057 Berlin
Telefon: +49 30 68283-04 | Fax: +49 30 68283-383 | contact@pohlcon.com



PRODUKTINFORMATION

| Artikel | Breite | Höhe | Länge | Streckenlast Leistungskabel | P_{max} | A | Gewicht |
|--------------|--------|-------|---------|-----------------------------|-----------|---------------------|----------|
| LGG 60-30-3F | 300 mm | 60 mm | 3000 mm | 0,34 kN/m | 1,5 kN | 122 cm ² | 9,21 kg |
| LGG 60-40-3F | 400 mm | 60 mm | 3000 mm | 0,45 kN/m | 1,5 kN | 162 cm ² | 9,95 kg |
| LGG 60-50-3F | 500 mm | 60 mm | 3000 mm | 0,57 kN/m | 1,5 kN | 203 cm ² | 10,68 kg |
| LGG 60-60-3F | 600 mm | 60 mm | 3000 mm | 0,68 kN/m | 1,5 kN | 243 cm ² | 11,42 kg |

Edelstahl, Werkstoff Nr. 1.4301 (V2A)

| Artikel | Breite | Höhe | Länge | Streckenlast Leistungskabel | P_{max} | A | Gewicht |
|--------------|--------|-------|---------|-----------------------------|-----------|---------------------|-----------|
| LGG 60-20E | 200 mm | 60 mm | 6000 mm | 0,23 kN/m | 1,5 kN | 81 cm ² | 15,95 kg |
| LGG 60-30E | 300 mm | 60 mm | 6000 mm | 0,34 kN/m | 1,5 kN | 122 cm ² | 17,33 kg |
| LGG 60-40E | 400 mm | 60 mm | 6000 mm | 0,45 kN/m | 1,5 kN | 162 cm ² | 18,71 kg |
| LGG 60-50E | 500 mm | 60 mm | 6000 mm | 0,57 kN/m | 1,5 kN | 203 cm ² | 20,09 kg |
| LGG 60-60E | 600 mm | 60 mm | 6000 mm | 0,68 kN/m | 1,5 kN | 243 cm ² | 21,47 kg |
| LGG 60-20-3E | 200 mm | 60 mm | 3000 mm | 0,23 kN/m | 1,5 kN | 81 cm ² | 7,897 kg |
| LGG 60-30-3E | 300 mm | 60 mm | 3000 mm | 0,34 kN/m | 1,5 kN | 122 cm ² | 8,592 kg |
| LGG 60-40-3E | 400 mm | 60 mm | 3000 mm | 0,45 kN/m | 1,5 kN | 162 cm ² | 9,277 kg |
| LGG 60-50-3E | 500 mm | 60 mm | 3000 mm | 0,57 kN/m | 1,5 kN | 203 cm ² | 9,977 kg |
| LGG 60-60-3E | 600 mm | 60 mm | 3000 mm | 0,68 kN/m | 1,5 kN | 243 cm ² | 10,632 kg |

P_{max} : max. Belastung

A: Querschnittsfläche

Gewicht: Gewicht je Lagermengeneinheit

DETAIL- UND ANWENDUNGSBILDER

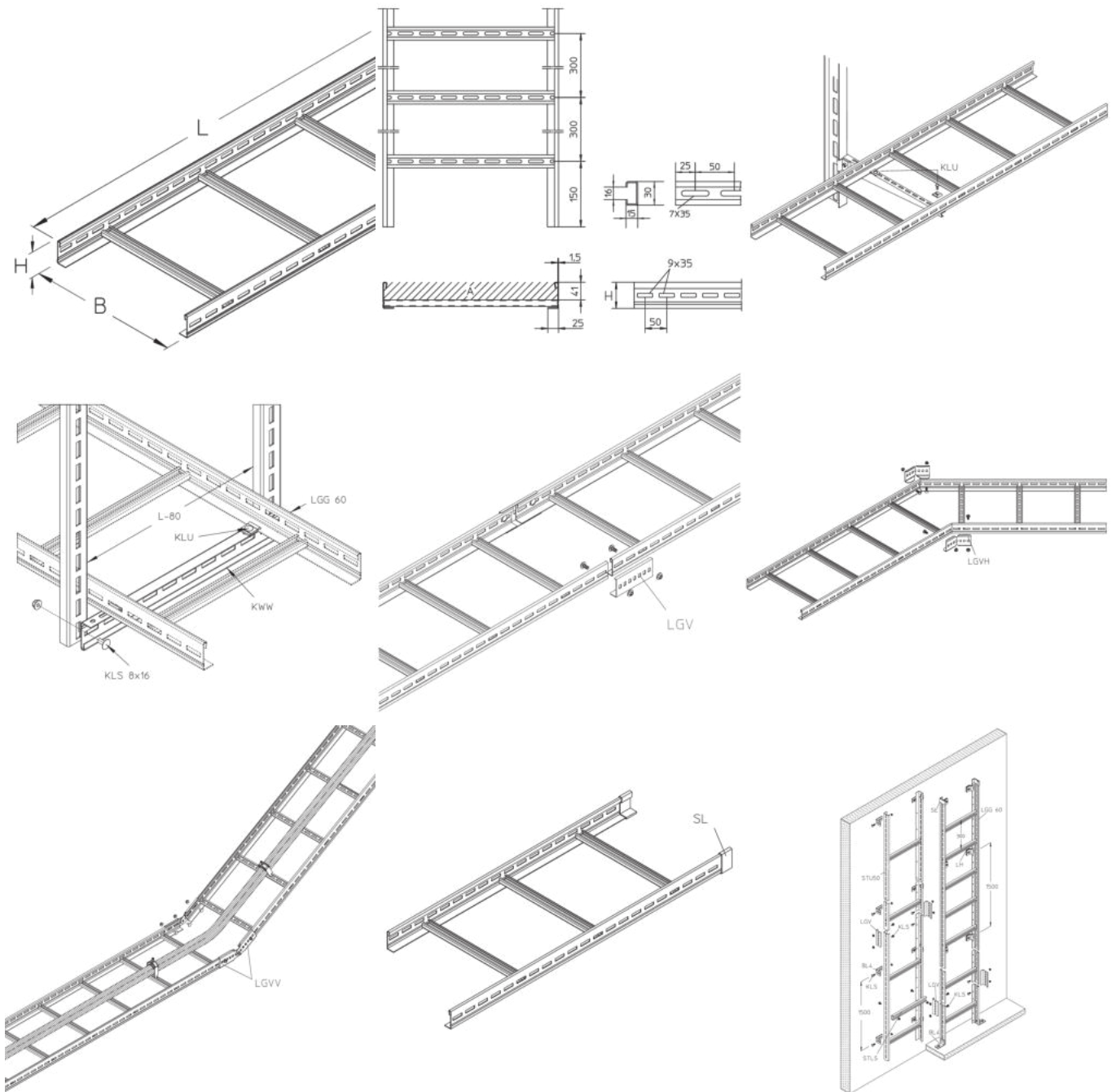
Seite 2

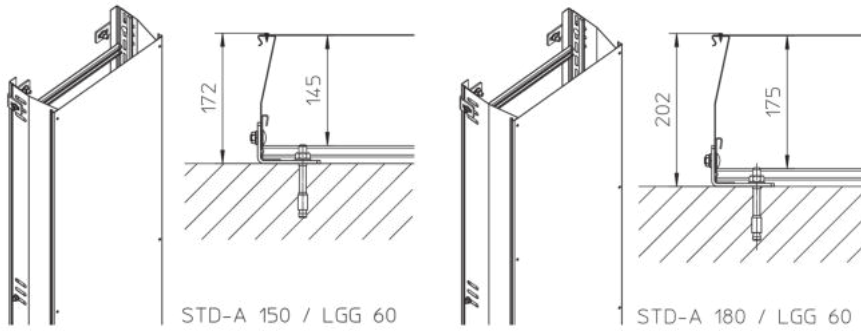


PohlCon GmbH
Nobelstraße 51 | 12057 Berlin
Telefon: +49 30 68283-04 | Fax: +49 30 68283-383 | contact@pohlcon.com

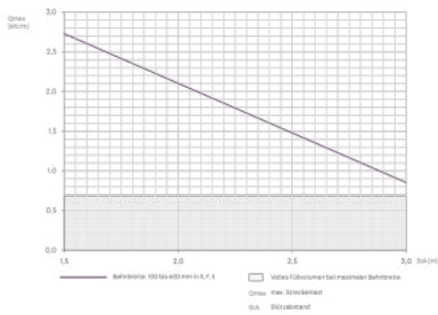


PRODUKTINFORMATION





BELASTUNGSDIAGRAMM



OPTIONALES ZUBEHÖR

LGIB 60, LGAB 60, LGAA 60, LGA 60, LGK 60, LGVB 60, LGV 60, LGVH 60, LGVV 60, LGTR 60, SL 60, LGKAB, H, LD, LDR



Betreten verboten

