

STLS

Sprosse

Die Sprossen STLS können im Zuge der Steigetrassenmontage zusätzlich eingebaut und mit dem Seitenholm verschraubt werden. Sie eignen sich für die Steigetrassen STU 50 und haben eine der Steigetrassenbreite entsprechende Breite von 203 bis 793 mm. Verschiedene Materialien und Oberflächen sorgen dafür, dass die Korrosionsanforderungen unterschiedlichster Anwendungsgebiete erfüllt werden.

Sendzimir-feuerverzinkt, nach DIN EN 10346

Artikel	Breite	Höhe	Länge	Gewicht
STLS 02S	40 mm	22 mm	203 mm	0,237 kg
inklusive: SES 6X16 × 2 SEMS 6 × 2				
STLS 03S	40 mm	22 mm	293 mm	0,355 kg
inklusive: SES 6X16 × 2 SEMS 6 × 2				
STLS 04S	40 mm	22 mm	393 mm	0,468 kg
inklusive: SES 6X16 × 2 SEMS 6 × 2				
STLS 05S	40 mm	22 mm	493 mm	0,577 kg
inklusive: SES 6X16 × 2 SEMS 6 × 2				
STLS 06S	40 mm	22 mm	593 mm	0,704 kg
inklusive: SEMS 6 × 2 SES 6X16 × 2				
STLS 07S	40 mm	22 mm	693 mm	0,894 kg

Seite 1



PRODUKTINFORMATION

Artikel	Breite	Höhe	Länge	Gewicht
inklusive: SES 6X16 × 2 SEMS 6 × 2				
STLS 08S	40 mm	22 mm	793 mm	0,903 kg
inklusive: SES 6X16 × 2 SEMS 6 × 2				

Tauchfeuerverzinkt, nach DIN EN ISO 1461

Artikel	Breite	Höhe	Länge	Gewicht
inklusive: SES 6X16E × 2 SEMS 6E × 2				
STLS 02F	40 mm	22 mm	203 mm	0,27 kg
inklusive: SES 6X16E × 2 SEMS 6E × 2				
STLS 03F	40 mm	22 mm	293 mm	0,379 kg
inklusive: SES 6X16E × 2 SEMS 6E × 2				
STLS 04F	40 mm	22 mm	393 mm	0,509 kg
inklusive: SES 6X16E × 2 SEMS 6E × 2				
STLS 05F	40 mm	22 mm	493 mm	0,656 kg
inklusive: SES 6X16E × 2 SEMS 6E × 2				
STLS 06F	40 mm	22 mm	593 mm	0,754 kg
inklusive: SES 6X16E × 2 SEMS 6E × 2				
STLS 07F	40 mm	22 mm	693 mm	0,996 kg

Seite 2



PohlCon GmbH
Nobelstraße 51 | 12057 Berlin
Telefon: +49 30 68283-04 | Fax: +49 30 68283-383 | contact@pohlcon.com

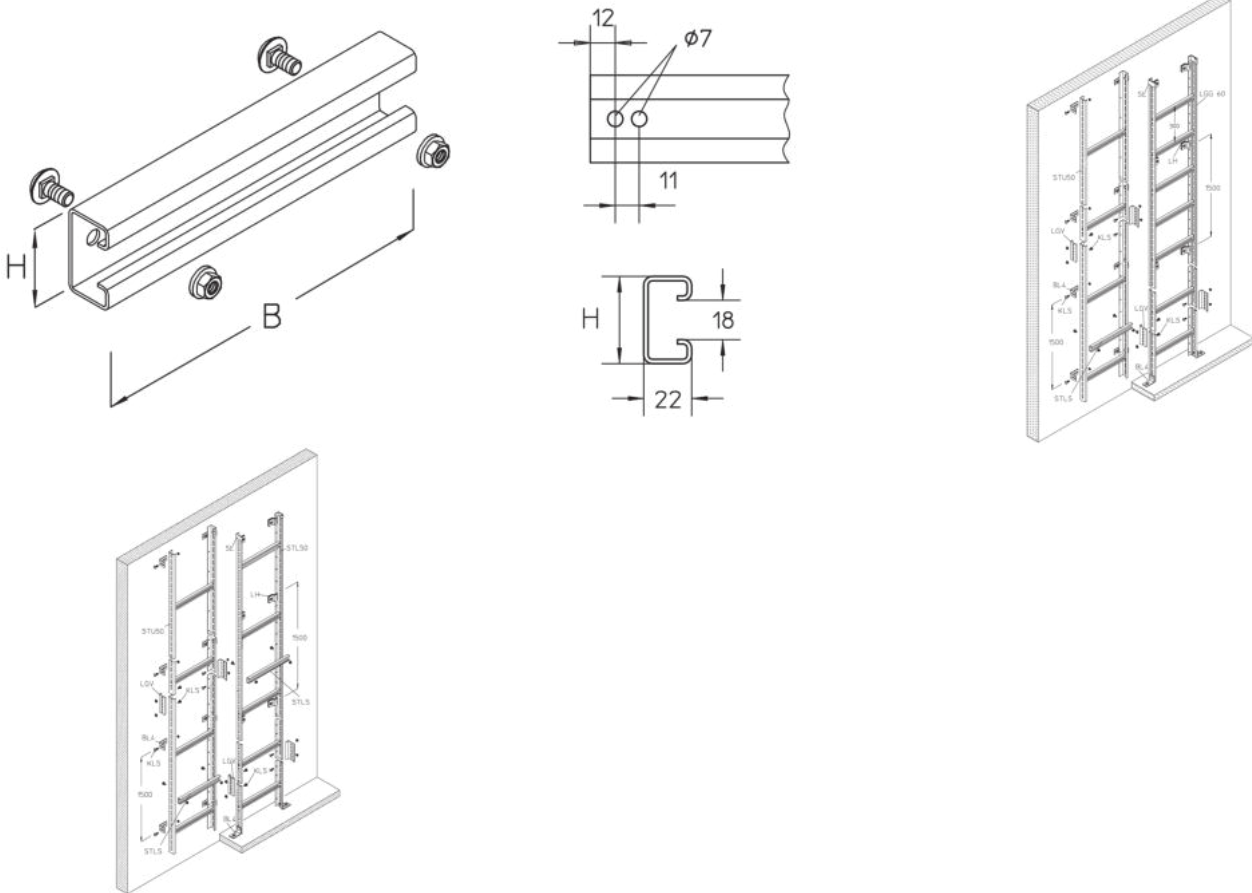


PRODUKTINFORMATION

Artikel	Breite	Höhe	Länge	Gewicht
inklusive: SEMS 6E × 2 SES 6X16E × 2				
STLS 08F	40 mm	22 mm	793 mm	1,116 kg
inklusive: SES 6X16E × 2 SEMS 6E × 2				

Gewicht: Gewicht je Lagermengeneinheit

DETAIL- UND ANWENDUNGSBILDER



Seite 3



PohlCon GmbH
Nobelstraße 51 | 12057 Berlin
Telefon: +49 30 68283-04 | Fax: +49 30 68283-383 | contact@pohlcon.com





PohlCon GmbH
Nobelstraße 51 | 12057 Berlin
Telefon: +49 30 68283-04 | Fax: +49 30 68283-383 | contact@pohlcon.com

