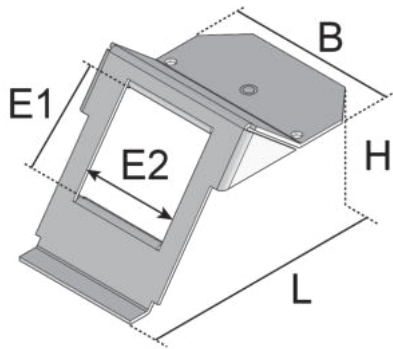


UGET 1 UST45

Gerätebechereinbauträger Installationsgeräte



Bei den Bauelementen UGET 1 UST45 handelt es sich um Gerätebechereinbauträger aus dem Portfolio der Unterflursysteme. Die Einbauträger werden in die Gerätebecher UG geschraubt und dienen dort zur Aufnahme eines Installationsgerätes mit den Abmaßen 45x45 mm der Hersteller PEHA, Legrand oder Simon. Die Geräteträger sind aus sendzimir-feuerverzinktem Stahlblech, nach DIN EN 10346, in der Farbe Schwarz (ähnlich RAL 9011) gefertigt und mit den Einbaumaßen E1 von 40.5 und E2 von 40.5 mm erhältlich.

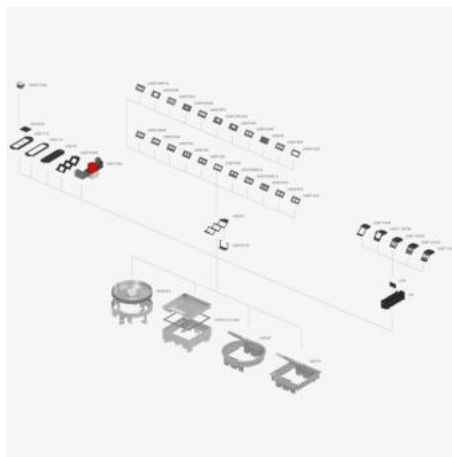
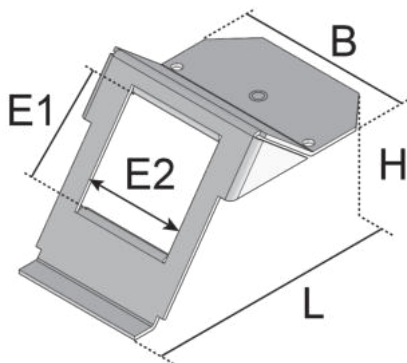
Artikel	Breite	Höhe	Länge	E1	E2	max. Anzahl installierbarer Installationsgeräte	max. Anzahl installierbarer Datenjacks	Farbe	Gewicht
UGET-1-UST45 113	69 mm	42 mm	99 mm	40,5 mm	40,5 mm	1x 45x45 mm	1	9011	0,094 kg

E1: Einbaumaß E1

E2: Einbaumaß E2

Gewicht: Gewicht je Lagereinheit

DETAIL- UND ANWENDUNGSBILDER



OPTIONALES ZUBEHÖR UG

