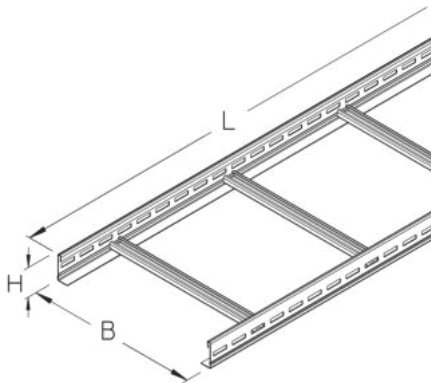


## LGG 60

Kabelleiter, L-Profil, Höhe = 60 mm



Die gelochten und geschweißten Kabelleitern LGG 60 haben eine Holmhöhe von 60 mm und sind in Bahnbreiten von 200 bis 600 mm sowie in einer Länge von 3000 und 6000 mm erhältlich. Die Sprossen bestehen aus Profilschienen (30 x 15 mm). Verschiedene Materialien und Oberflächen sorgen dafür, dass die Korrosionsanforderungen unterschiedlichster Anwendungsgebiete erfüllt werden.



### Sendzimir-feuerverzinkt, nach DIN EN 10346

Artikel	Breite	Höhe	Länge	Streckenlast Leistungskabel	$P_{max}$	A	Gewicht
LGG 60-20S	200 mm	60 mm	6000 mm	0,23 kN/m	1,5 kN	81 cm <sup>2</sup>	15,84 kg
LGG 60-30S	300 mm	60 mm	6000 mm	0,34 kN/m	1,5 kN	122 cm <sup>2</sup>	17,2 kg
LGG 60-40S	400 mm	60 mm	6000 mm	0,45 kN/m	1,5 kN	162 cm <sup>2</sup>	18,57 kg
LGG 60-50S	500 mm	60 mm	6000 mm	0,57 kN/m	1,5 kN	203 cm <sup>2</sup>	19,94 kg
LGG 60-60S	600 mm	60 mm	6000 mm	0,68 kN/m	1,5 kN	243 cm <sup>2</sup>	21,31 kg
LGG 60-20-3S	200 mm	60 mm	3000 mm	0,23 kN/m	1,5 kN	81 cm <sup>2</sup>	7,92 kg
LGG 60-30-3S	300 mm	60 mm	3000 mm	0,34 kN/m	1,5 kN	122 cm <sup>2</sup>	8,61 kg
LGG 60-40-3S	400 mm	60 mm	3000 mm	0,45 kN/m	1,5 kN	162 cm <sup>2</sup>	9,3 kg
LGG 60-50-3S	500 mm	60 mm	3000 mm	0,57 kN/m	1,5 kN	203 cm <sup>2</sup>	9,98 kg
LGG 60-60-3S	600 mm	60 mm	3000 mm	0,68 kN/m	1,5 kN	243 cm <sup>2</sup>	10,67 kg

### Tauchfeuerverzinkt, nach DIN EN ISO 1461

Artikel	Breite	Höhe	Länge	Streckenlast Leistungskabel	$P_{max}$	A	Gewicht
LGG 60-20F	200 mm	60 mm	6000 mm	0,23 kN/m	1,5 kN	81 cm <sup>2</sup>	16,95 kg
LGG 60-30F	300 mm	60 mm	6000 mm	0,34 kN/m	1,5 kN	122 cm <sup>2</sup>	18,42 kg
LGG 60-40F	400 mm	60 mm	6000 mm	0,45 kN/m	1,5 kN	162 cm <sup>2</sup>	19,89 kg
LGG 60-50F	500 mm	60 mm	6000 mm	0,57 kN/m	1,5 kN	203 cm <sup>2</sup>	21,34 kg
LGG 60-60F	600 mm	60 mm	6000 mm	0,68 kN/m	1,5 kN	243 cm <sup>2</sup>	22,8 kg
LGG 60-20-3F	200 mm	60 mm	3000 mm	0,23 kN/m	1,5 kN	81 cm <sup>2</sup>	8,48 kg



# PRODUKTINFORMATION

Artikel	Breite	Höhe	Länge	Streckenlast Leistungskabel	$P_{max}$	A	Gewicht
LGG 60-30-3F	300 mm	60 mm	3000 mm	0,34 kN/m	1,5 kN	122 cm <sup>2</sup>	9,21 kg
LGG 60-40-3F	400 mm	60 mm	3000 mm	0,45 kN/m	1,5 kN	162 cm <sup>2</sup>	9,95 kg
LGG 60-50-3F	500 mm	60 mm	3000 mm	0,57 kN/m	1,5 kN	203 cm <sup>2</sup>	10,68 kg
LGG 60-60-3F	600 mm	60 mm	3000 mm	0,68 kN/m	1,5 kN	243 cm <sup>2</sup>	11,42 kg

## Edelstahl, Werkstoff Nr. 1.4301 (V2A)

Artikel	Breite	Höhe	Länge	Streckenlast Leistungskabel	$P_{max}$	A	Gewicht
LGG 60-20E	200 mm	60 mm	6000 mm	0,23 kN/m	1,5 kN	81 cm <sup>2</sup>	15,95 kg
LGG 60-30E	300 mm	60 mm	6000 mm	0,34 kN/m	1,5 kN	122 cm <sup>2</sup>	17,33 kg
LGG 60-40E	400 mm	60 mm	6000 mm	0,45 kN/m	1,5 kN	162 cm <sup>2</sup>	18,71 kg
LGG 60-50E	500 mm	60 mm	6000 mm	0,57 kN/m	1,5 kN	203 cm <sup>2</sup>	20,09 kg
LGG 60-60E	600 mm	60 mm	6000 mm	0,68 kN/m	1,5 kN	243 cm <sup>2</sup>	21,47 kg
LGG 60-20-3E	200 mm	60 mm	3000 mm	0,23 kN/m	1,5 kN	81 cm <sup>2</sup>	7,897 kg
LGG 60-30-3E	300 mm	60 mm	3000 mm	0,34 kN/m	1,5 kN	122 cm <sup>2</sup>	8,592 kg
LGG 60-40-3E	400 mm	60 mm	3000 mm	0,45 kN/m	1,5 kN	162 cm <sup>2</sup>	9,277 kg
LGG 60-50-3E	500 mm	60 mm	3000 mm	0,57 kN/m	1,5 kN	203 cm <sup>2</sup>	9,977 kg
LGG 60-60-3E	600 mm	60 mm	3000 mm	0,68 kN/m	1,5 kN	243 cm <sup>2</sup>	10,632 kg

$P_{max}$ : max. Belastung

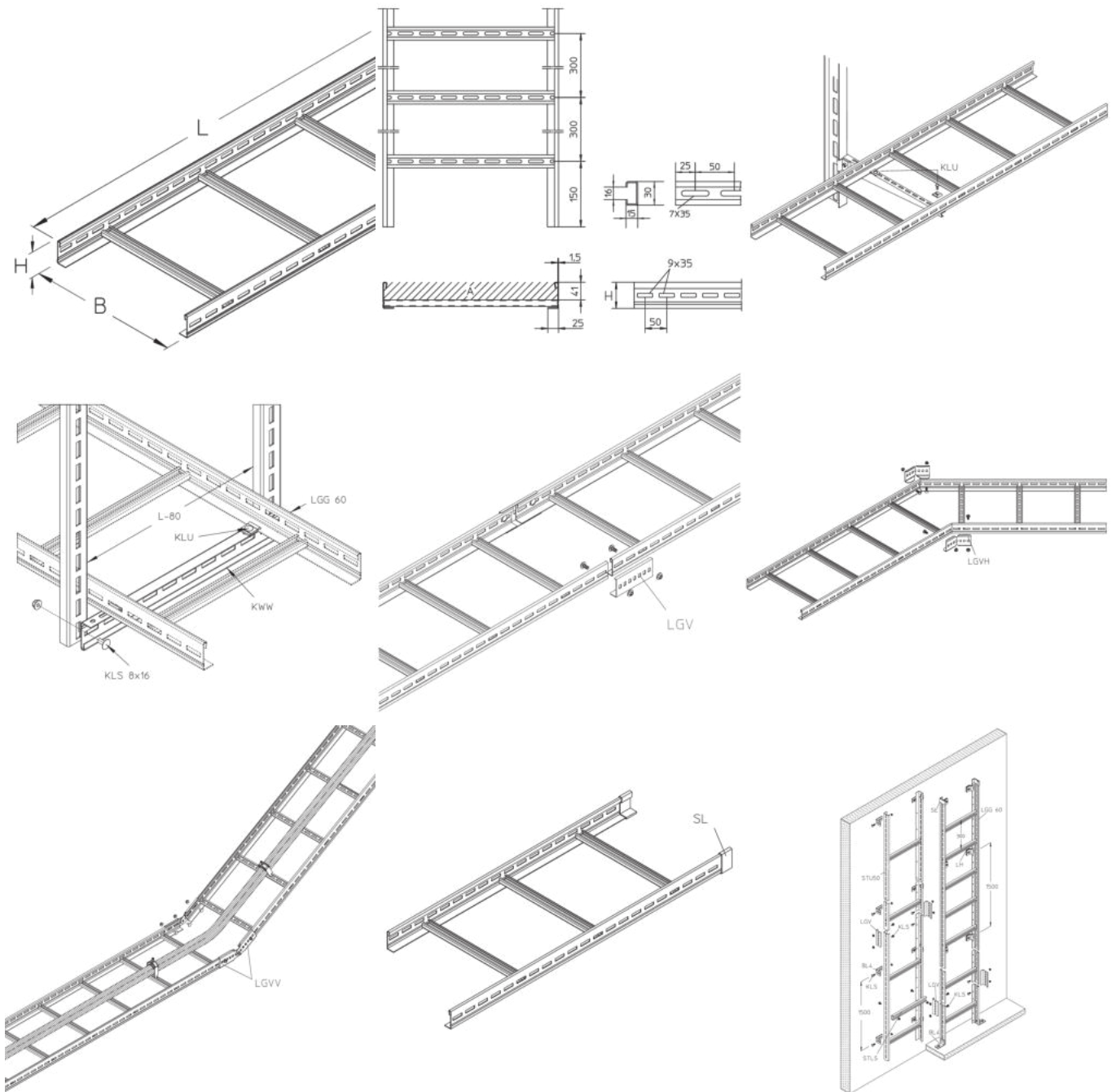
A: Querschnittsfläche

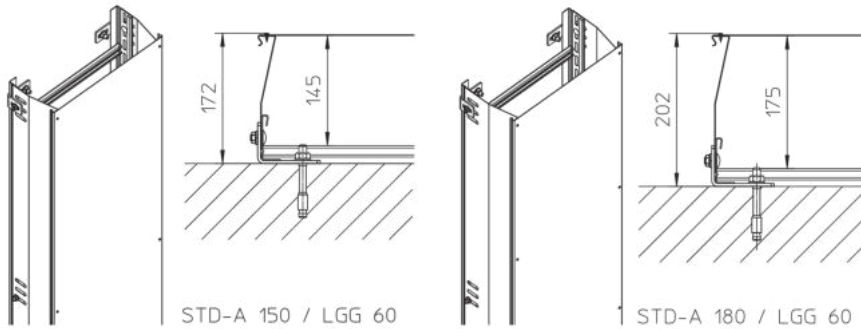
Gewicht: Gewicht je Lagermeneinheit

## DETAIL- UND ANWENDUNGSBILDER

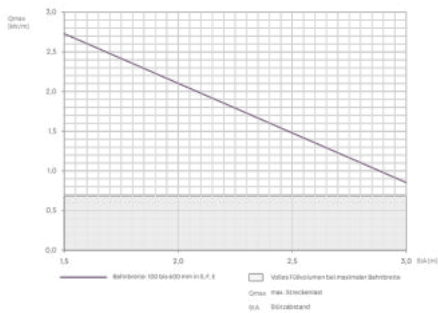


# PRODUKTINFORMATION





## BELASTUNGSDIAGRAMM



## OPTIONALES ZUBEHÖR

LGIB 60, LGAB 60, LGAA 60, LGA 60, LGK 60, LGVB 60, LGV 60, LGVH 60, LGVV 60, LGTR 60, SL 60, LGKAB, H, LD, LDR



Betreten verboten

