

## WPL 100

Weitspannkabelleiter, Höhe = 100 mm

Die Weitspannkabelleitern WPL 100 haben eine Holmhöhe von 100 mm und sind in Bahnbreiten von 200 bis 600 mm erhältlich. Die Standardlänge beträgt 6000 mm. Die Sprossen bestehen aus gelochten Profilschienen. Verschiedene Materialien und Oberflächen sorgen dafür, dass die Korrosionsanforderungen unterschiedlichster Anwendungsgebiete erfüllt werden.



Edelstahl, Werkstoff Nr. 1.4301 (V2A)

Artikel	Breite	Höhe	Länge	Streckenlast Leistungskabel	$Q_{SK}$	t	A	Gewicht
WPL 100-20E	200 mm	100 mm	6000 mm	0,44 kN/m	0,23 kN/m	1,5 mm	156 cm <sup>2</sup>	24,75 kg
WPL 100-30E	300 mm	100 mm	6000 mm	0,66 kN/m	0,35 kN/m	1,5 mm	234 cm <sup>2</sup>	26,13 kg
WPL 100-40E	400 mm	100 mm	6000 mm	0,87 kN/m	0,47 kN/m	1,5 mm	312 cm <sup>2</sup>	27,51 kg
WPL 100-50E	500 mm	100 mm	6000 mm	1,09 kN/m	0,59 kN/m	1,5 mm	390 cm <sup>2</sup>	28,89 kg
WPL 100-60E	600 mm	100 mm	6000 mm	1,31 kN/m	0,7 kN/m	1,5 mm	468 cm <sup>2</sup>	30,27 kg

$Q_{SK}$ : Streckenlast Steuerkabel

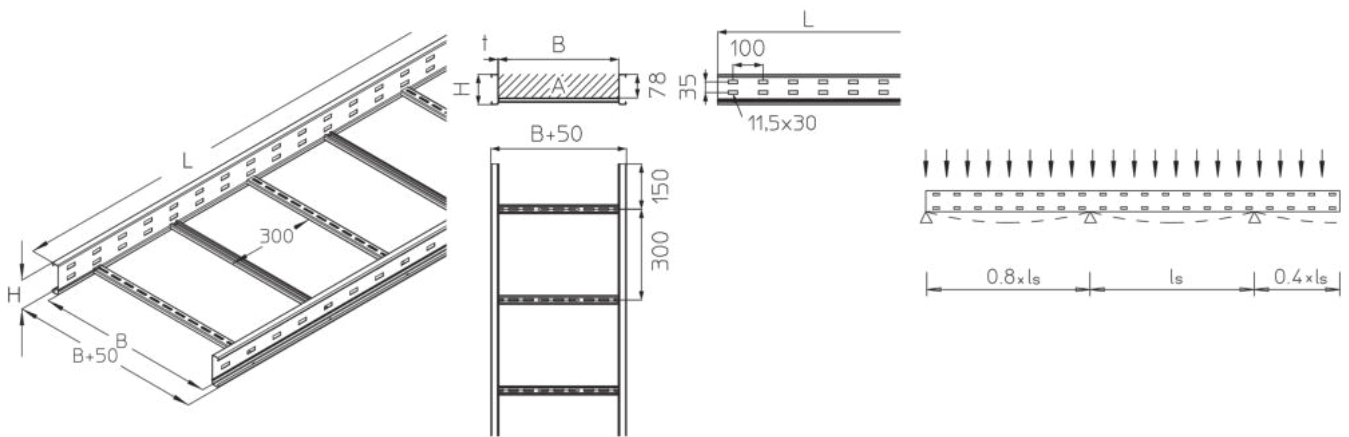
t: Materialstärke

A: Querschnittsfläche

Gewicht: Gewicht je Lagermengeneinheit

## DETAIL- UND ANWENDUNGSBILDER





## OPTIONALES ZUBEHÖR

WPEA 100, WPLEAB 100, WPLB 100, WPLS 100, WPLF 100, WPLA 100, WPLAA 100, WPLK 100, WPV 100, WPVH 100, WPVV 100, WPTR 100, WPHS-A, WPHS-K, WPHS-P, WPHS-IS, WPLKAB, H, WPD, SWP 100



Betreten verboten

