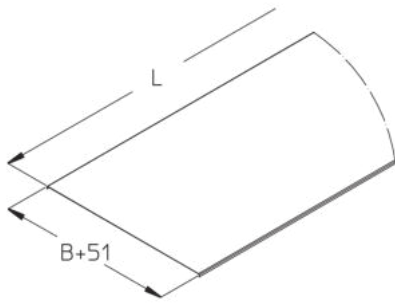


WPD

Weitspann-Deckel



Die Weitspann-Deckel WPD eignen sich für alle Weitspannkabeltrassen 100, 120 und 150 und schützen sie vor Schmutz, Feuchtigkeit und UV-Strahlung. Sie werden auf der Trasse aufgesetzt und mit Deckelklammern WPDUK gesichert. Mit der Deckelerhöhung WPD-A lässt sich zudem die Belüftung der Kabel verbessern. Der Deckel hat eine der Bahn entsprechende Breite von 200 bis 600 mm und eine Standardlänge von 3000 mm. Verschiedene Materialien und Oberflächen sorgen dafür, dass die Korrosionsschutzanforderungen unterschiedlichster Anwendungsgebiete erfüllt werden.

Sendzimir-feuerverzinkt, nach DIN EN 10346

Artikel	Breite	Höhe	Länge	Gewicht
WPD 20S	251 mm	10 mm	3000 mm	4,75 kg
WPD 30S	351 mm	10 mm	3000 mm	8,69 kg
WPD 40S	451 mm	10 mm	3000 mm	11,04 kg
WPD 50S	551 mm	10 mm	3000 mm	16,75 kg
WPD 60S	651 mm	10 mm	3000 mm	19,69 kg

Tauchfeuerverzinkt, nach DIN EN ISO 1461

Artikel	Breite	Höhe	Länge	Gewicht
WPD 20F	251 mm	10 mm	3000 mm	5,08 kg
WPD 30F	351 mm	10 mm	3000 mm	9,3 kg
WPD 40F	451 mm	10 mm	3000 mm	11,82 kg
WPD 50F	551 mm	10 mm	3000 mm	17,92 kg
WPD 60F	651 mm	10 mm	3000 mm	21,07 kg

Edelstahl, Werkstoff Nr. 1.4301 (V2A)

Artikel	Breite	Höhe	Länge	Gewicht
WPD 20E	251 mm	10 mm	3000 mm	5,1 kg

Seite 1

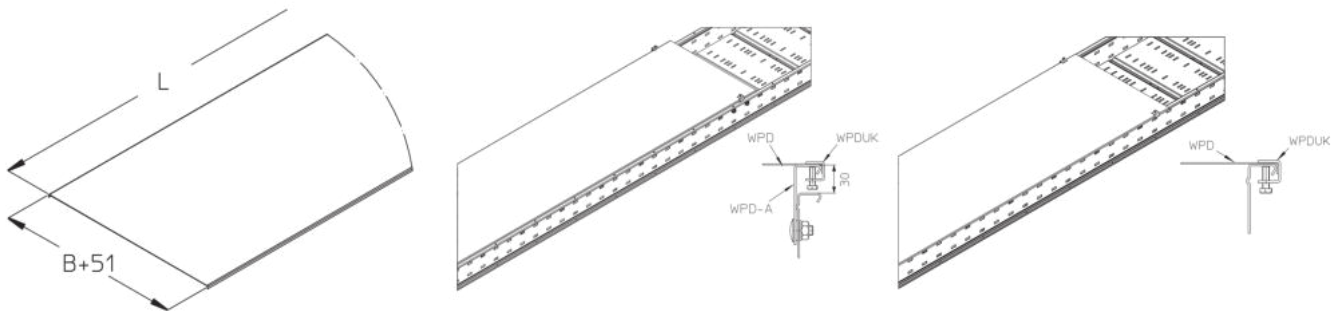


PRODUKTINFORMATION

Artikel	Breite	Höhe	Länge	Gewicht
WPD 30E	351 mm	10 mm	3000 mm	8,75 kg
WPD 40E	451 mm	10 mm	3000 mm	11,12 kg
WPD 50E	551 mm	10 mm	3000 mm	16,86 kg
WPD 60E	651 mm	10 mm	3000 mm	19,82 kg

Gewicht: Gewicht je Lagereinheit

DETAIL- UND ANWENDUNGSBILDER



OPTIONALES ZUBEHÖR

WPDUK

