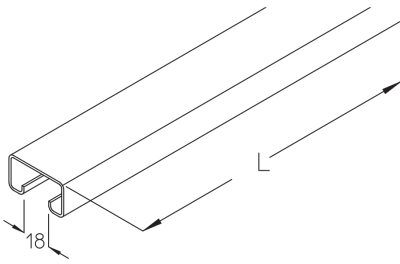


A 7

Profilschiene 39,5x22 mm, ungelocht



Die Profilschiene A 7 ist ungelocht und besteht aus einem C+-Profil 39,5 x 22 mm mit einer Schlitzweite von 18 mm (Materialstärke = 1,5 mm). Verschiedene Materialien und Oberflächen sorgen dafür, dass die Korrosionsanforderungen unterschiedlichster Anwendungsgebiete erfüllt werden. Sie ist in den Längen 3000 oder 6000 mm lieferbar.

Sendzimir-feuerverzinkt, nach DIN EN 10346

Artikel	Profilbreite	Profilhöhe	Länge	t	Gewicht
A 7-30S	39,5 mm	22 mm	3000 mm	1,5 mm	3,498 kg
A 7-60S	39,5 mm	22 mm	6000 mm	1,5 mm	6,996 kg

Edelstahl, Werkstoff Nr. 1.4301 (V2A)

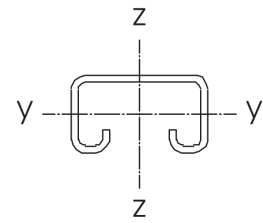
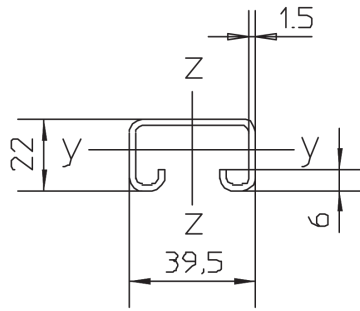
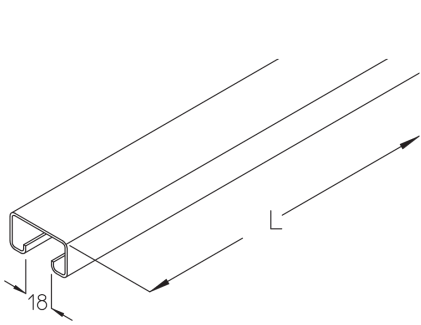
Artikel	Profilbreite	Profilhöhe	Länge	t	Gewicht
A 7-30E	39,5 mm	22 mm	3000 mm	1,5 mm	3,519 kg
A 7-60E	39,5 mm	22 mm	6000 mm	1,5 mm	7,038 kg

t: Materialstärke

Gewicht: Gewicht je Lagereinheit

DETAIL- UND ANWENDUNGSBILDER





$$W_y = 0.90 \text{ cm}^3$$
$$W_z = 1.75 \text{ cm}^3$$
$$I_y = 1.10 \text{ cm}^4$$
$$I_z = 3.46 \text{ cm}^4$$

OPTIONALES ZUBEHÖR

SA 1, SAI 21, HS18, AM 18, AMF 18, AMA 18, ASK 8

