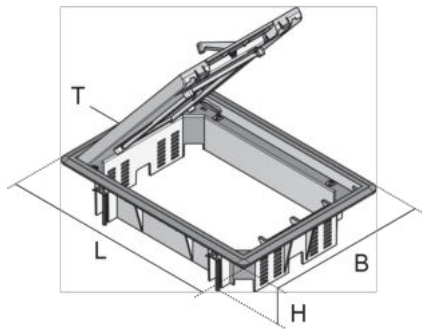


UEKD2 V

Kunststoff-Klappdeckeleinheit, 2-fach, eckig



Die Einbaueinheiten UEKD2 V sind viereckige Kunststoff-Klappdeckeleinheiten mit Teppichschutzrahmen, die in trocken gepflegten Räumen in Montagegedekeln, Bodendosen und in Doppel- oder Hohlraumbodenöffnungen eingesetzt werden. Sie sind für Büroverkehrslasten ausgelegt und dienen, komplettierbar mit Rastleitern, dem stufenweisen Absenken von zwei Gerätebechern. Die Einheiten haben bodenebene, schwenkbare Leitungsauslässe, Öffnungshebel und Universalkralen. Deckel und Rahmen sind aus Polyamid in den Farben Graphitschwarz (RAL 9011) und Eisengrau (RAL 7011) gefertigt. Sie besitzen einen IP-Schutzgrad im nicht genutzten Zustand von IP 30, im genutzten Zustand einen IP-Schutzgrad von IP 20, eine min. Einbauhöhe von 74 mm, eine max. Belastung von 2 kN und ein Einbaumaß von 261 x 186 mm.



Artikel	Breite	Höhe	H _{min}	Länge	P _{max}	IP _g	IP _n	E	Farbe	Gewicht
UEKD2-V-G	206 mm	65 mm	74 mm	280 mm	2 kN	IP-20	IP-30	261 x 186 mm	7011	1,321 kg
inklusive: UDKS-V 4 x 1										
UEKD2-V-S	206 mm	65 mm	74 mm	280 mm	2 kN	IP-20	IP-30	261 x 186 mm	9011	1,321 kg
inklusive: UDKS-V 4 x 1										

H_{min}: min. Einbauhöhe

P_{max}: max. Belastung

IP_g: IP-Schutzgrad im genutzten Zustand

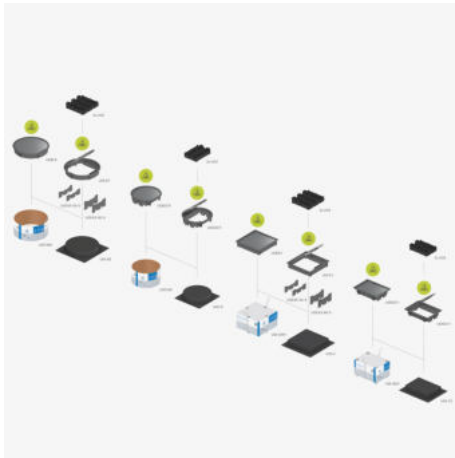
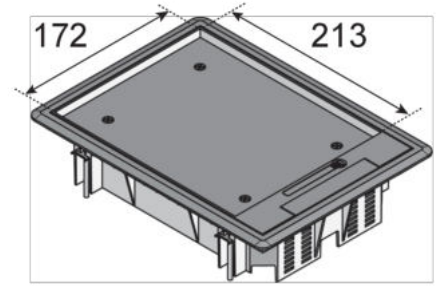
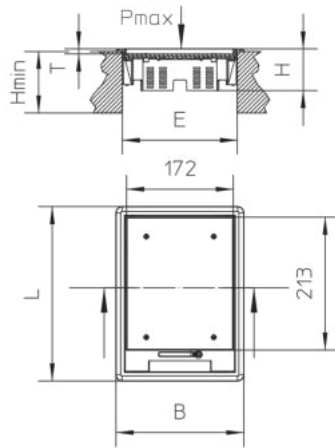
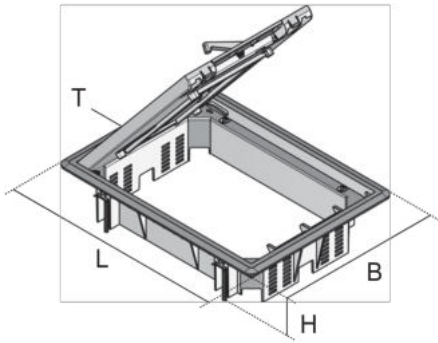
IP_n: IP-Schutzgrad im nicht genutzten Zustand

E: Einbaumaß

Gewicht: Gewicht je Lagermengeneinheit

DETAIL- UND ANWENDUNGSBILDER





Trocken gepflegt

DIN

Belastungsanforderungen gemäß, DIN EN 50085

