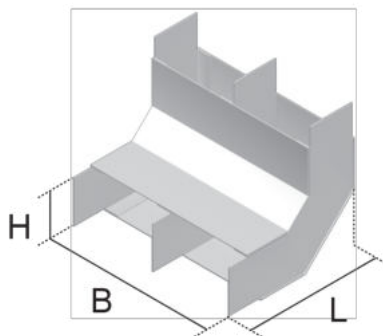


UVB 2

Vertikalbogen, zweizügig



Bei den Bauelementen UVB 2 handelt es sich um zweizügige Vertikalbögen mit einem Trennsteg, die man bei der Installation estrichüberdeckter Kanalsysteme einsetzt. Sie sind als geschlossenes Rechteckprofil mit einem 90°-Winkelverlauf gefertigt und werden mit den mehrzügigen Kanalabschnitten auf der Rohdecke montiert. Die Bögen sind aus sendzimir-feuerverzinktem Stahlblech nach DIN EN 10346 gefertigt, wobei deren Ober- und Unterteile bereits werksmäßig fest miteinander verbunden wurden. Die Bauteile UVB 2 besitzen eine VDE/TÜV-Zulassung gemäß DIN EN 50085.

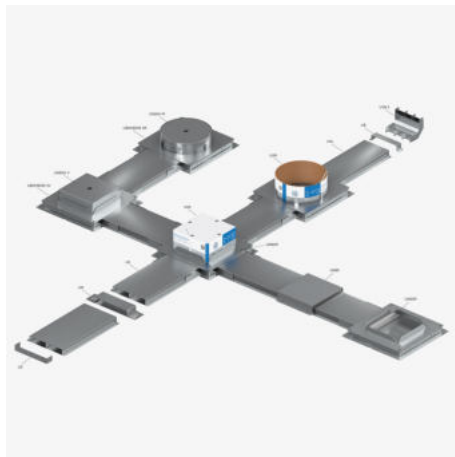
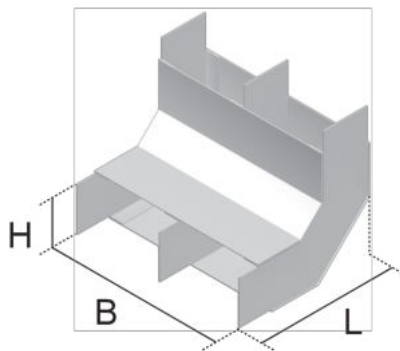
DIN

Artikel	Breite	Höhe	Länge	Gewicht
UVB 2-28-190S	186 mm	29 mm	132 mm	0,709 kg
UVB 2-28-250S	250 mm	29 mm	132 mm	0,867 kg
UVB 2-28-350S	350 mm	29 mm	132 mm	1,132 kg
UVB 2-38-190S	186 mm	39 mm	132 mm	0,72 kg
UVB 2-38-250S	250 mm	39 mm	132 mm	0,871 kg
UVB 2-38-350S	350 mm	39 mm	132 mm	1,123 kg
UVB 2-48-190S	186 mm	49 mm	132 mm	0,738 kg
UVB 2-48-250S	250 mm	49 mm	132 mm	0,881 kg
UVB 2-48-350S	350 mm	49 mm	132 mm	1,12 kg

Gewicht: Gewicht je Lagereinheit

DETAIL- UND ANWENDUNGSBILDER





OPTIONALES ZUBEHÖR

UB, UN

DIN

Belastungsanforderungen gemäß, DIN EN 50085

