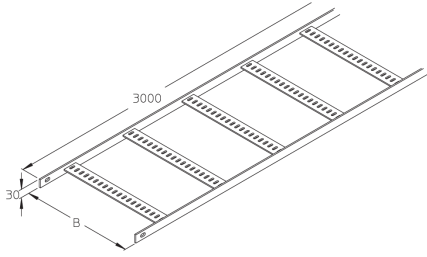


## SKL

Schiffskabelleiter, Höhe = 30 mm



Die Schiffskabelleitern SKL mit gelochten und geschweißten Sprossen aus Flachstahl haben eine Holmhöhe von 30 mm und sind in Bahnbreiten von 75 bis 500 mm sowie in einer Länge von 3000 mm erhältlich. Verschiedene Materialien und Oberflächen sorgen dafür, dass unterschiedliche Korrosionsanforderungen erfüllt bzw. weitere Schutzmaßnahmen getroffen werden können.

### Pulverbeschichtet RAL

Artikel	Breite	Höhe	Länge	Gewicht
SKL 075M	75 mm	30 mm	3000 mm	8,4 kg
SKL 100M	100 mm	30 mm	3000 mm	8,9 kg
SKL 150M	150 mm	30 mm	3000 mm	9,7 kg
SKL 200M	200 mm	30 mm	3000 mm	10,6 kg
SKL 250M	250 mm	30 mm	3000 mm	11,4 kg
SKL 300M	300 mm	30 mm	3000 mm	12,3 kg
SKL 400M	400 mm	30 mm	3000 mm	14 kg
SKL 500M	500 mm	30 mm	3000 mm	15,7 kg

### Blank

Artikel	Breite	Höhe	Länge	Gewicht
SKL 075B	75 mm	30 mm	3000 mm	8,4 kg
SKL 100B	100 mm	30 mm	3000 mm	8,9 kg
SKL 200B	200 mm	30 mm	3000 mm	10,6 kg
SKL 250B	250 mm	30 mm	3000 mm	11,4 kg
SKL 300B	300 mm	30 mm	3000 mm	12,3 kg
SKL 400B	400 mm	30 mm	3000 mm	14 kg
SKL 500B	500 mm	30 mm	3000 mm	15,7 kg
SKL 150B	150 mm	30 mm	3000 mm	9,7 kg



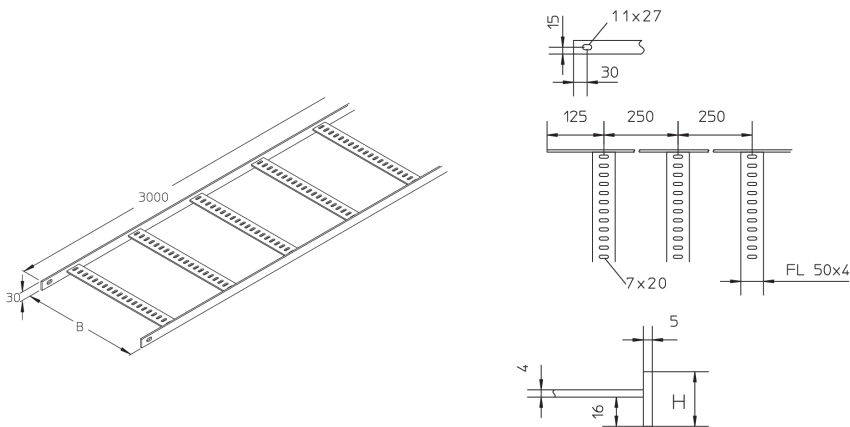
# PRODUKTINFORMATION

Tauchfeuerverzinkt, nach DIN EN ISO 1461

Artikel	Breite	Höhe	Länge	Gewicht
SKL 075F	75 mm	30 mm	3000 mm	8,4 kg
SKL 100F	100 mm	30 mm	3000 mm	8,9 kg
SKL 150F	150 mm	30 mm	3000 mm	9,7 kg
SKL 200F	200 mm	30 mm	3000 mm	10,6 kg
SKL 250F	250 mm	30 mm	3000 mm	11,4 kg
SKL 300F	300 mm	30 mm	3000 mm	12,3 kg
SKL 400F	400 mm	30 mm	3000 mm	14 kg
SKL 500F	500 mm	30 mm	3000 mm	15,7 kg

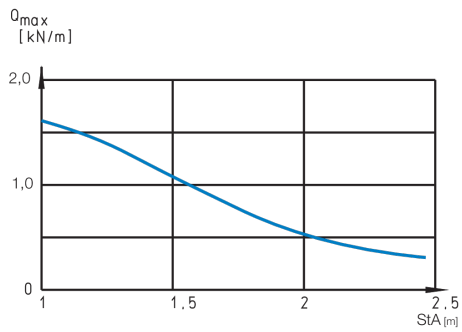
**Gewicht:** Gewicht je Lagermeneinheit

## DETAIL- UND ANWENDUNGSBILDER



## BELASTUNGSDIAGRAMM





## OPTIONALES ZUBEHÖR

SLW, SLV, SLVV

