

UKL

Estrichüberdeckter Kanal, dreizügig

Die estrichüberdeckten, dreizügigen Unterflurkanäle UKL werden als geschlossenes Rechteckprofil aus sendzimir-feuerverzinktem Stahlblech nach DIN EN 10346 gefertigt. Sie sind gemäß DIN EN 50085 VDE/TÜV-zertifiziert, bis zu 0,75 kN belastbar und in einer Breite von 250 bis 350 mm, einer Länge von 3000 mm und einer Höhe von 28 bis 48 mm erhältlich. Die Systeme setzen sich aus dem Kanalunterteil mit zwei Trennstegen und dem Kanaloberteil zusammen, wobei Unter- und Oberteil fest miteinander verbunden und mit integrierten Bohrungen im Seitenfalz versehen sind. Die Trennstege ermöglichen die dreizügige Kabelführung. Optional kann weiteres Zubehör geliefert werden.

DIN

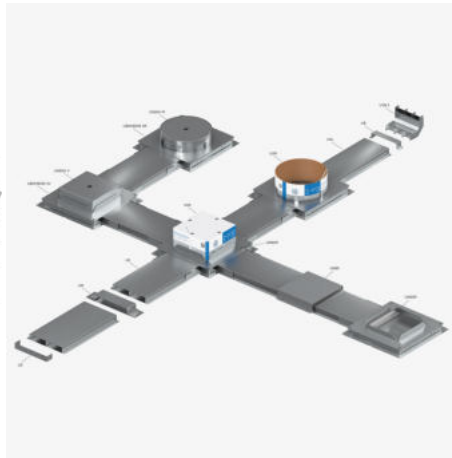
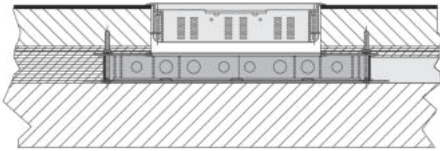
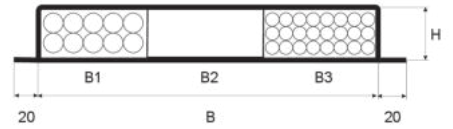
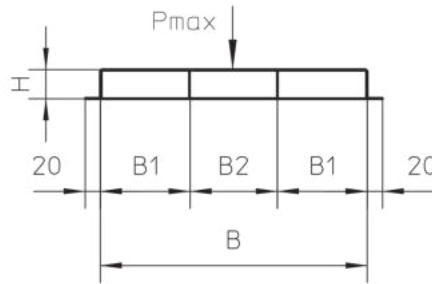
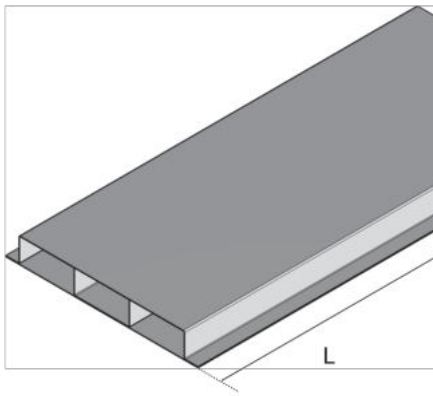
Artikel	Breite	Höhe	Länge	P _{max}	Gewicht
UKL 3-28-250S	250 mm	28 mm	3000 mm	0,75 kN	15,438 kg
UKL 3-28-350S	350 mm	28 mm	3000 mm	0,75 kN	20,124 kg
UKL 3-38-250S	250 mm	38 mm	3000 mm	0,75 kN	16,262 kg
UKL 3-38-350S	350 mm	38 mm	3000 mm	0,75 kN	20,942 kg
UKL 3-48-250S	250 mm	48 mm	3000 mm	0,75 kN	17,051 kg
UKL 3-48-350S	350 mm	48 mm	3000 mm	0,75 kN	21,766 kg

P_{max}: max. Belastung

Gewicht: Gewicht je Lagereinheit

DETAIL- UND ANWENDUNGSBILDER





OPTIONALES ZUBEHÖR

UB, UGKB, UN

DIN

Belastungsanforderungen gemäß, DIN EN 50085

