

KA 41

Stielkonsole, Standard, KDAG 41, A/KHA 21/41/42/82

Die Stielkonsole KA 41 wird am Konsolhalter KDAG 41 oder KHA 41/KHAL 41 befestigt und ist für Lasten bis 4,3 kN vorgesehen. Das System eignet sich für Gitterbahnen, Kabelrinnen und -leitern mit Bahnbreiten bis 600 mm. Die Konsole steht in tauchfeuerverzinktem Stahl zur Verfügung.



Tauchfeuerverzinkt, nach DIN EN ISO 1461

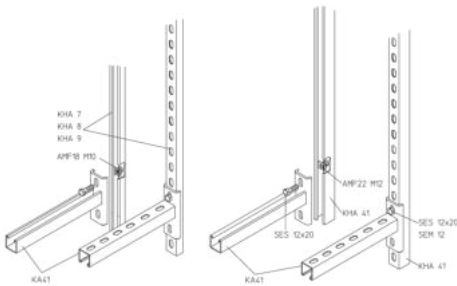
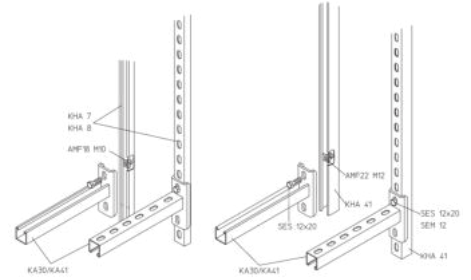
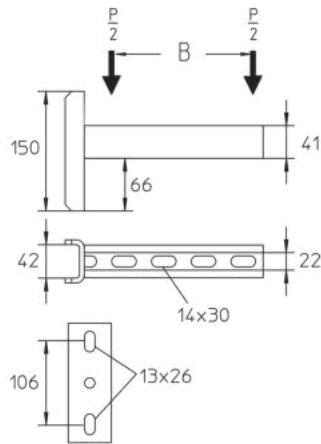
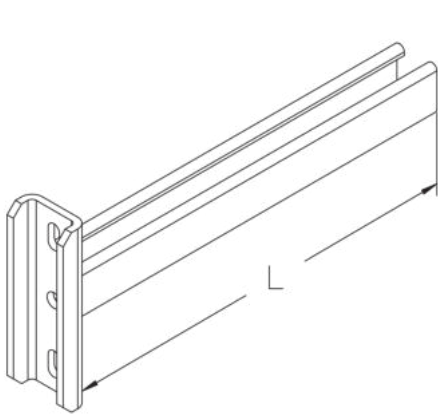
Artikel	Breite	Höhe	Länge	P _{max}	Gewicht
KA 41-010F	54 mm	150 mm	125 mm	4,3 kN	0,89 kg
KA 41-015F	54 mm	150 mm	175 mm	4,3 kN	1,02 kg
KA 41-020F	54 mm	150 mm	225 mm	4,3 kN	1,15 kg
KA 41-025F	54 mm	150 mm	275 mm	4,3 kN	1,28 kg
KA 41-030F	54 mm	150 mm	325 mm	4,3 kN	1,41 kg
KA 41-040F	54 mm	150 mm	425 mm	4,3 kN	1,67 kg
KA 41-050F	54 mm	150 mm	525 mm	4,3 kN	1,93 kg
KA 41-060F	54 mm	150 mm	625 mm	4,3 kN	2,2 kg

P_{max}: max. Belastung

Gewicht: Gewicht je Lagereinheit

DETAIL- UND ANWENDUNGSBILDER





Brandschutz

