

A 9

Profilschiene 40x25 mm, ungelocht

Die Profilschiene A 9 ist ungelocht und besteht aus einem C++-Profil 39,5 x 25 mm mit einer Schlitzweite von 18 mm (Materialstärke = 2,75 mm). Verschiedene Materialien und Oberflächen sorgen dafür, dass die Korrosionsanforderungen unterschiedlichster Anwendungsgebiete erfüllt werden. Sie ist in den Längen 3000 oder 6000 mm lieferbar.

Blank

Artikel	Profilbreite	Profilhöhe	Länge	t	Gewicht
A 9-30B	39,5 mm	25 mm	3000 mm	2,75 mm	5,95 kg
A 9-60B	39,5 mm	25 mm	6000 mm	2,75 mm	12,522 kg

Tauchfeuerverzinkt, nach DIN EN ISO 1461

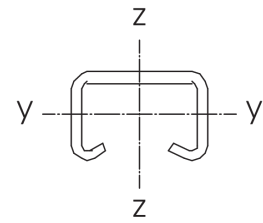
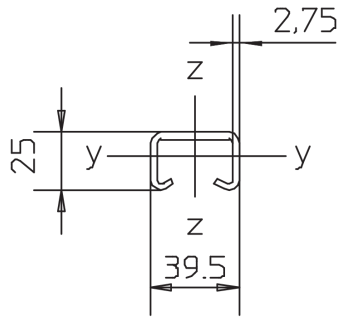
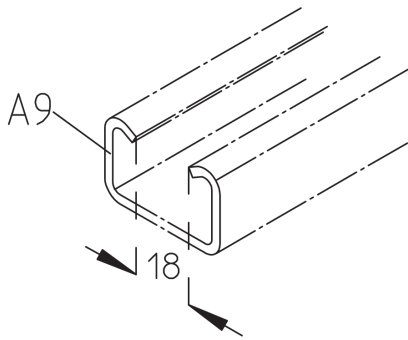
Artikel	Profilbreite	Profilhöhe	Länge	t	Gewicht
A 9-30F	39,5 mm	25 mm	3000 mm	2,75 mm	6,9 kg
A 9-60F	39,5 mm	25 mm	6000 mm	2,75 mm	13,9 kg

t: Materialstärke

Gewicht: Gewicht je Lagereinheit

DETAIL- UND ANWENDUNGSBILDER





$$W_y = 1.33 \text{ cm}^3$$
$$W_z = 2.86 \text{ cm}^3$$
$$I_y = 1.97 \text{ cm}^4$$
$$I_z = 5.65 \text{ cm}^4$$

OPTIONALES ZUBEHÖR

HS18, AMA 18, ASK 8

