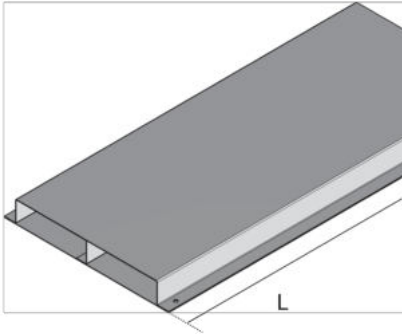


UK

Estrichüberdeckter Kanal, zweizügig



Die estrichüberdeckten, zweizügigen Unterflurkanäle UK werden als geschlossenes Rechteckprofil aus sendzimir-feuerverzinktem Stahlblech nach DIN EN 10346 gefertigt. Sie sind gemäß DIN EN 50085 VDE/TÜV-zertifiziert, bis zu 0,75 kN belastbar und in einer Breite von 190 bis 350 mm, einer Länge von 3000 mm und einer Höhe von 28 bis 48 mm erhältlich. Die Systeme setzen sich aus dem Kanalunterteil mit einem Trennsteg und dem Kanaloberteil zusammen, wobei Unter- und Oberteil fest miteinander verbunden und mit integrierten Bohrungen im Seitenfalz versehen sind. Der Trennsteg ermöglicht die zweizügige Kabelführung. Optional kann weiteres Zubehör geliefert werden.

DIN

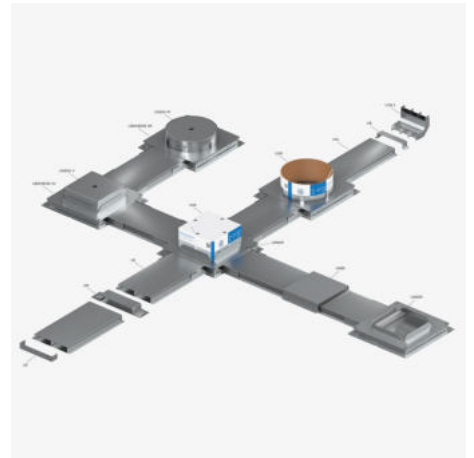
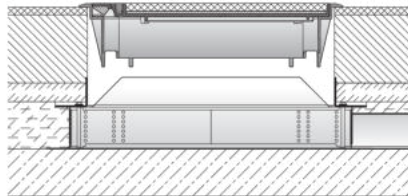
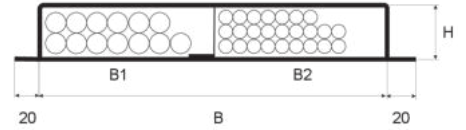
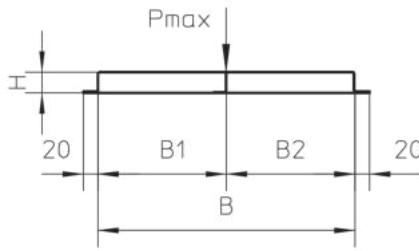
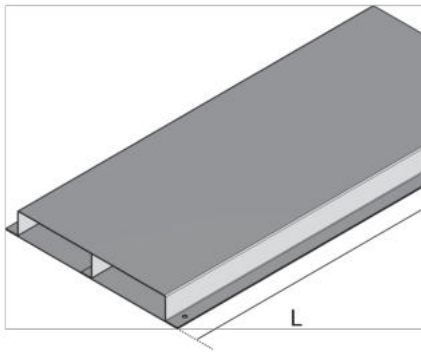
Artikel	Breite	Höhe	Länge	P _{max}	Gewicht
UK 2-28-190S	190 mm	28 mm	3000 mm	0,75 kN	11,622 kg
UK 2-28-250S	250 mm	28 mm	3000 mm	0,75 kN	14,095 kg
UK 2-28-350S	350 mm	28 mm	3000 mm	0,75 kN	20,8 kg
UK 2-38-190S	190 mm	38 mm	3000 mm	0,75 kN	12,329 kg
UK 2-38-250S	250 mm	38 mm	3000 mm	0,75 kN	14,802 kg
UK 2-38-350S	350 mm	38 mm	3000 mm	0,75 kN	21,566 kg
UK 2-48-190S	190 mm	48 mm	3000 mm	0,75 kN	13,035 kg
UK 2-48-250S	250 mm	48 mm	3000 mm	0,75 kN	15,455 kg
UK 2-48-350S	350 mm	48 mm	3000 mm	0,75 kN	22,39 kg

P_{max}: max. Belastung

Gewicht: Gewicht je Lagereineinheit

DETAIL- UND ANWENDUNGSBILDER





OPTIONALES ZUBEHÖR

UB, UGKB, UN

DIN

Belastungsanforderungen gemäß, DIN EN 50085

