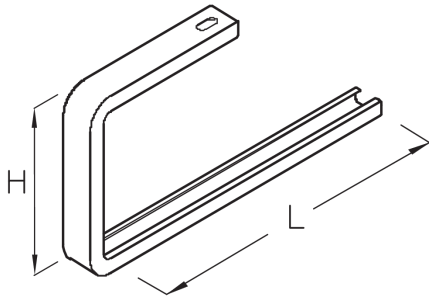


DB

Deckenbügel



Der Deckenbügel DB besteht aus einer Profilschiene 30 x 15 mm und ist für maximale Lasten bis 0,6 kN vorgesehen. Er eignet sich insbesondere zur Abhängung von Gitterbahnen und Kabelrinnen mit Bahnbreiten bis 300 mm. Verschiedene Materialien und Oberflächen sorgen dafür, dass die Korrosionsanforderungen unterschiedlichster Anwendungsgebiete erfüllt werden. F_D/P : Faktor zur Berechnung der Dübellast F_D mit tatsächlicher Konsollast P bzw. Summe tatsächlicher Konsollasten. Dieser Artikel ist in Edelstahl mit der Werkstoff-Nr. 1.4571/1.4404 (V4A) erhältlich.

Sendzimir-feuerverzinkt, nach DIN EN 10346

Artikel	Breite	Höhe	Länge	P_{max}	F_D/P	Gewicht
DB 10S	30 mm	170 mm	120 mm	0,6 kN	1,2	0,252 kg
DB 20S	30 mm	170 mm	220 mm	0,4 kN	1,1	0,376 kg
DB 30S	30 mm	170 mm	320 mm	0,28 kN	1,1	0,478 kg

Edelstahl, Werkstoff Nr. 1.4301 (V2A)

Artikel	Breite	Höhe	Länge	P_{max}	F_D/P	Gewicht
DB 10E	30 mm	170 mm	120 mm	0,5 kN	1,2	0,235 kg
DB 20E	30 mm	170 mm	220 mm	0,35 kN	1,1	0,34 kg
DB 30E	30 mm	170 mm	320 mm	0,25 kN	1,1	0,443 kg

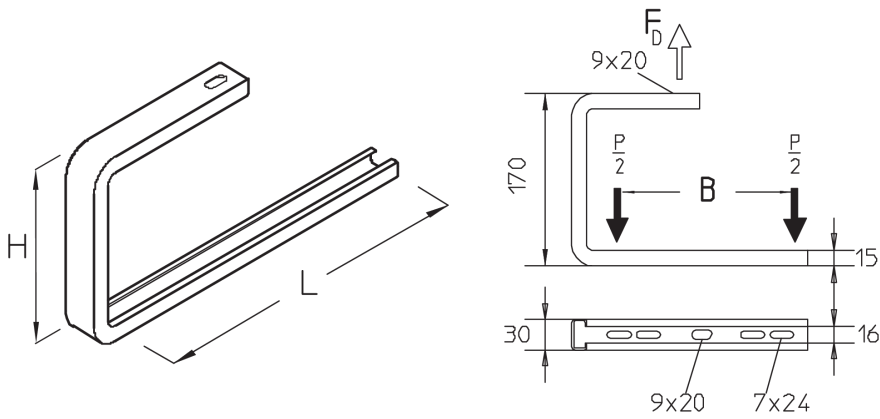
P_{max} : max. Belastung

F_D/P : Dübel-/Konsollast

Gewicht: Gewicht je Lagermeneinheit

DETAIL- UND ANWENDUNGSBILDER





OPTIONALES ZUBEHÖR

KLR, SAZ, IK

