

KWLL

Wandkonsole, leicht

Die Wandkonsole KWLL ist für maximale Lasten bis 0,3 kN vorgesehen und eignet sich insbesondere für Gitterbahnen und Kabelrinnen mit Bahnbreiten bis 300 mm. Sie besteht aus einer Profilschiene 30 x 15 mm mit einer Schlitzweite von 16 mm. Verschiedene Materialien und Oberflächen sorgen dafür, dass die Korrosionsanforderungen unterschiedlichster Anwendungsgebiete erfüllt werden. F_D/P : Faktor zur Berechnung der Dübellast F_D mit tatsächlicher Konsollast P bzw. Summe tatsächlicher Konsollasten.



Sendzimir-feuerverzinkt, nach DIN EN 10346

Artikel	Breite	Höhe	Länge	P_{max}	F_D/P	Gewicht
KWLL 010S	30 mm	80 mm	110 mm	0,3 kN	2	0,128 kg
KWLL 020S	30 mm	80 mm	210 mm	0,3 kN	3	0,198 kg
KWLL 030S	30 mm	80 mm	310 mm	0,3 kN	4	0,268 kg

Edelstahl, Werkstoff Nr. 1.4301 (V2A)

Artikel	Breite	Höhe	Länge	P_{max}	F_D/P	Gewicht
KWLL 010E	30 mm	80 mm	110 mm	0,3 kN	2	0,128 kg
KWLL 020E	30 mm	80 mm	210 mm	0,3 kN	3	0,198 kg
KWLL 030E	30 mm	80 mm	310 mm	0,3 kN	4	0,268 kg

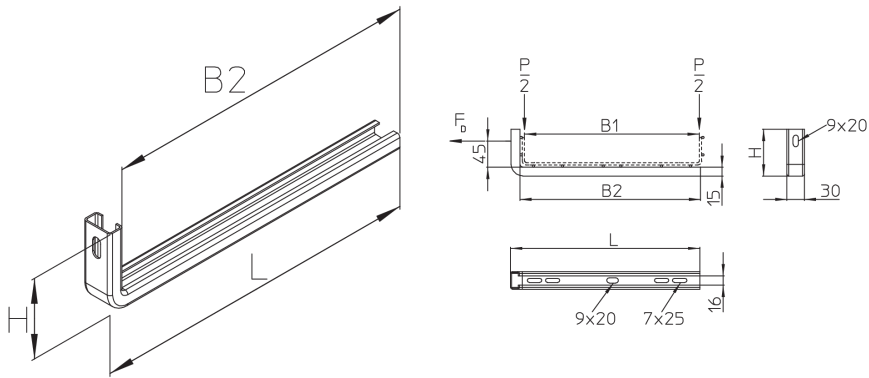
P_{max} : max. Belastung

F_D/P : Dübel-/Konsollast

Gewicht: Gewicht je Lagermengeneinheit

DETAIL- UND ANWENDUNGSBILDER





OPTIONALES ZUBEHÖR

SD, KLR



Brandschutz

